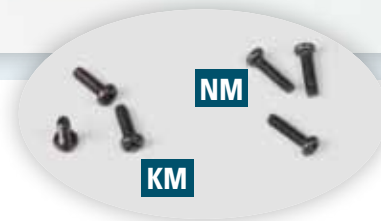
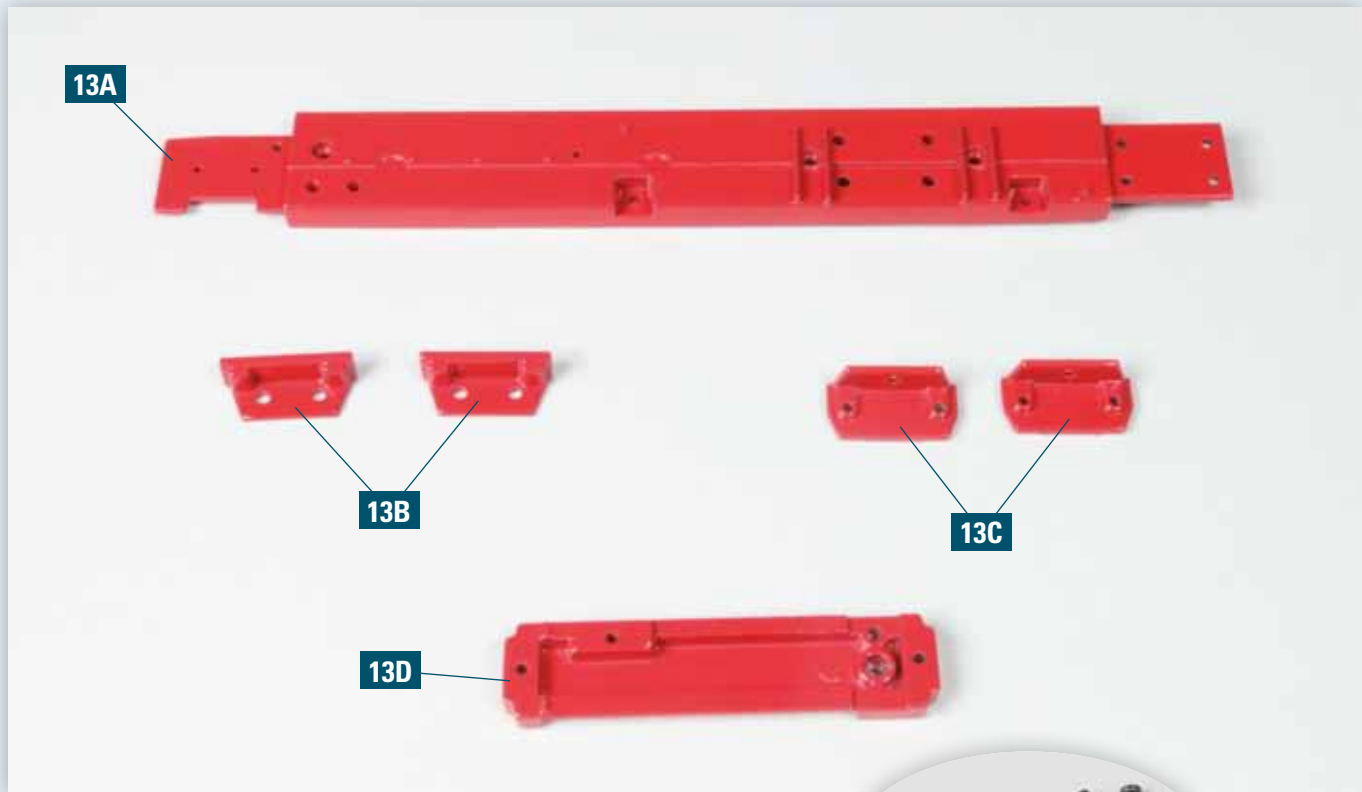


DER RAHMEN-ZUSAMMENBAU IV

An der linken Seite des Rahmens werden der zweite Längsträger sowie zwei Winkel befestigt.



Bauteile im Überblick

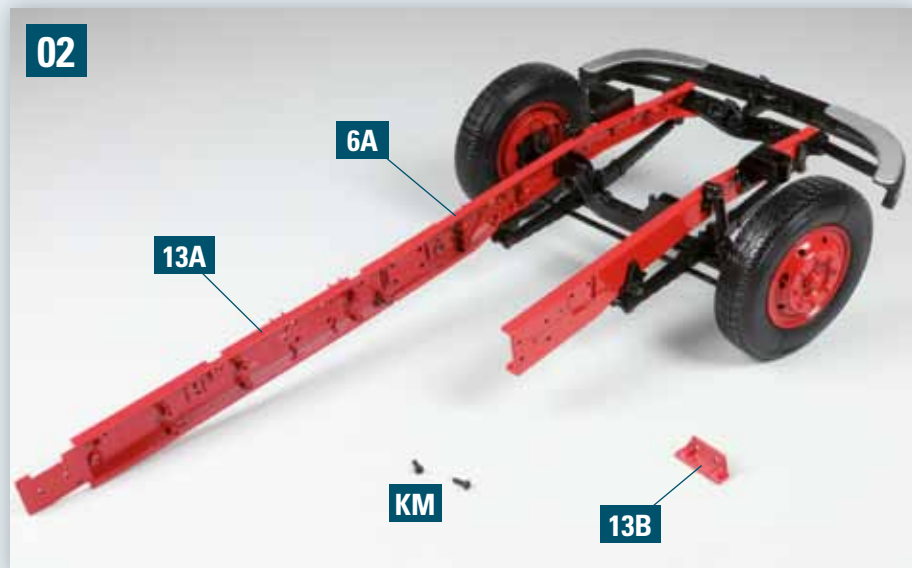
- | | |
|-----------------------------------|---------------------------|
| 13A linker, mittlerer Längsträger | sowie folgende Schrauben: |
| 13B zwei obere Winkel | 3 KM, 3 NM |
| 13C zwei untere Winkel | |
| 13D erster Rahmenquerträger | |



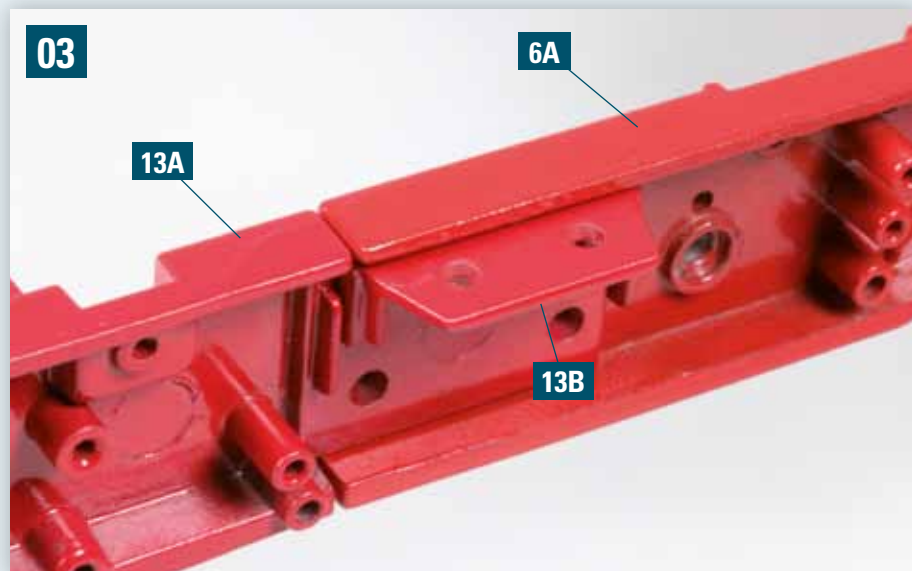
Nehmen Sie den linken, mittleren Längsträger 13A und setzen Sie ihn von innen gegen das hintere Ende des linken, vorderen Längsträgers 6A, wie angedeutet.



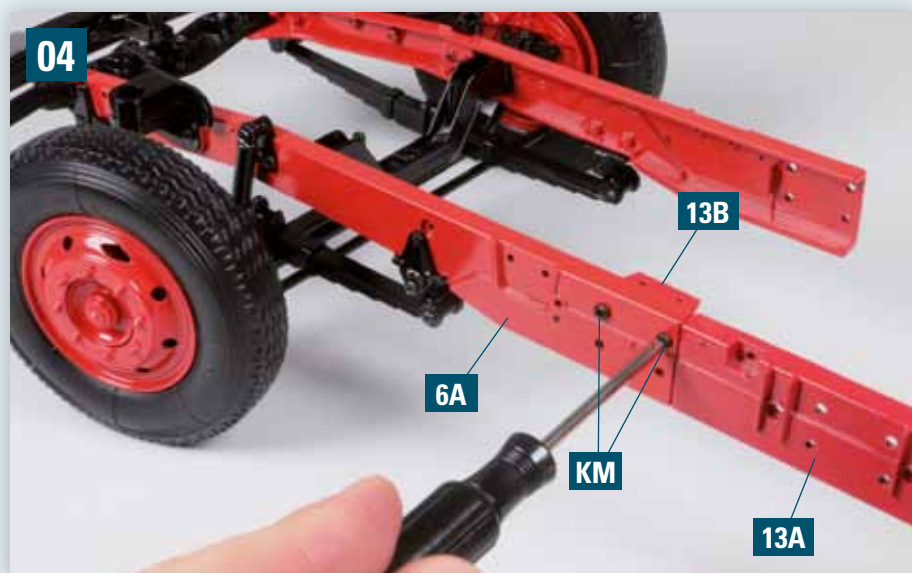
SCHRITT-FÜR-SCHRITT-ANLEITUNG



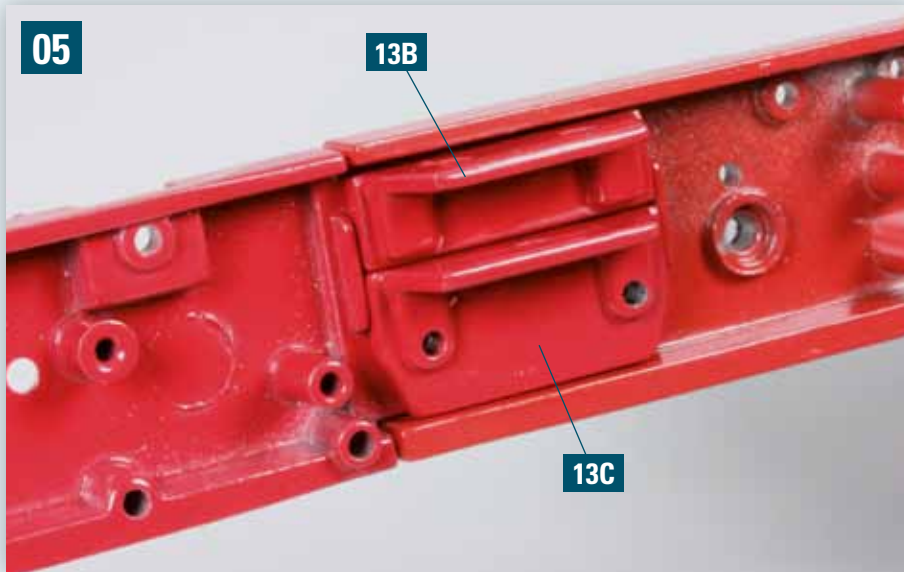
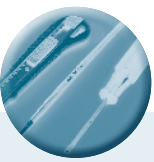
Der mittlere Längsträger 13A ist korrekt am vorderen Längsträger 6A eingesetzt, wenn die vier Bohrungen beider Teile übereinstimmen, wie abgebildet. Legen Sie einen der beiden oberen Winkel 13B und zwei Schrauben KM auf Ihre Arbeitsplatte.



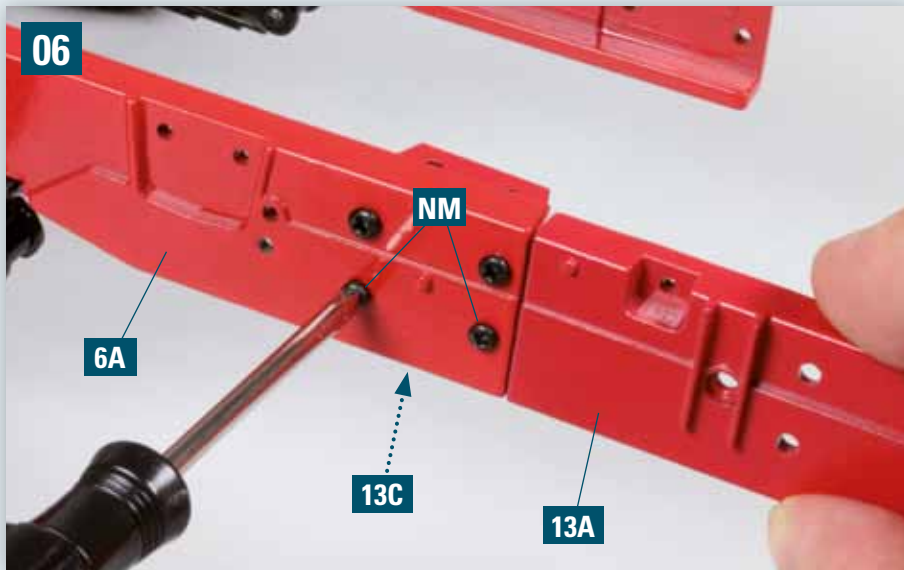
Setzen Sie den Winkel 13B oben an der Innenseite der Verbindungsstelle zwischen den beiden Längsträgern 6A und 13A ein.



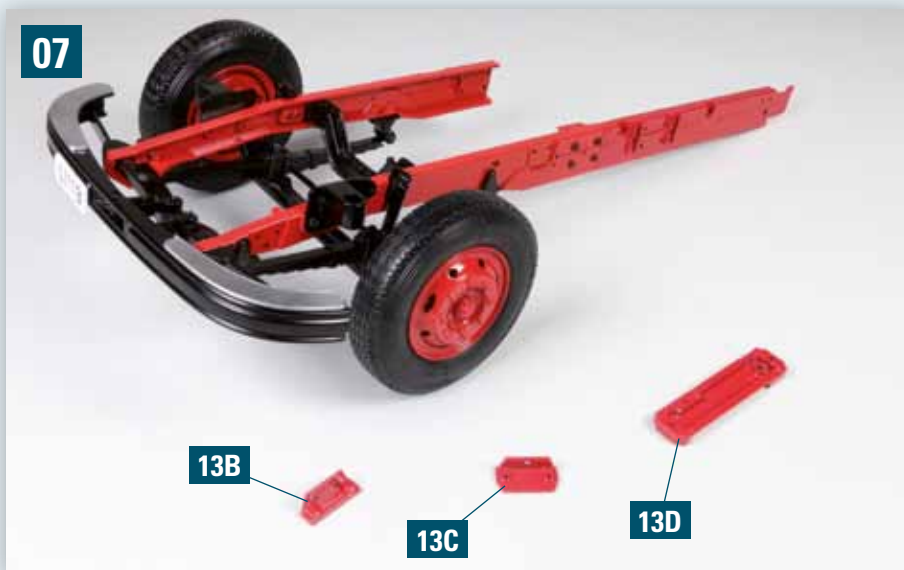
Halten Sie den Winkel 13B mit einer Hand fest und fixieren Sie ihn, indem Sie von außen die zwei Schrauben KM eindrehen.



Direkt unterhalb des gerade fixierten oberen Winkels 13B setzen Sie einen der beiden unteren Winkel 13C ein, wie abgebildet.



Halten Sie den Winkel 13C mit einer Hand fest und befestigen Sie ihn, indem Sie von außen zwei Schrauben NM eindrehen.



Der aktuelle Baufortschritt: Der Längsträger und die beiden Winkel sind montiert. Der erste Rahmenquerträger 13D und die beiden übrigen Winkel 13B und 13C werden erst mit der nächsten Bauanleitung am Rahmen befestigt.