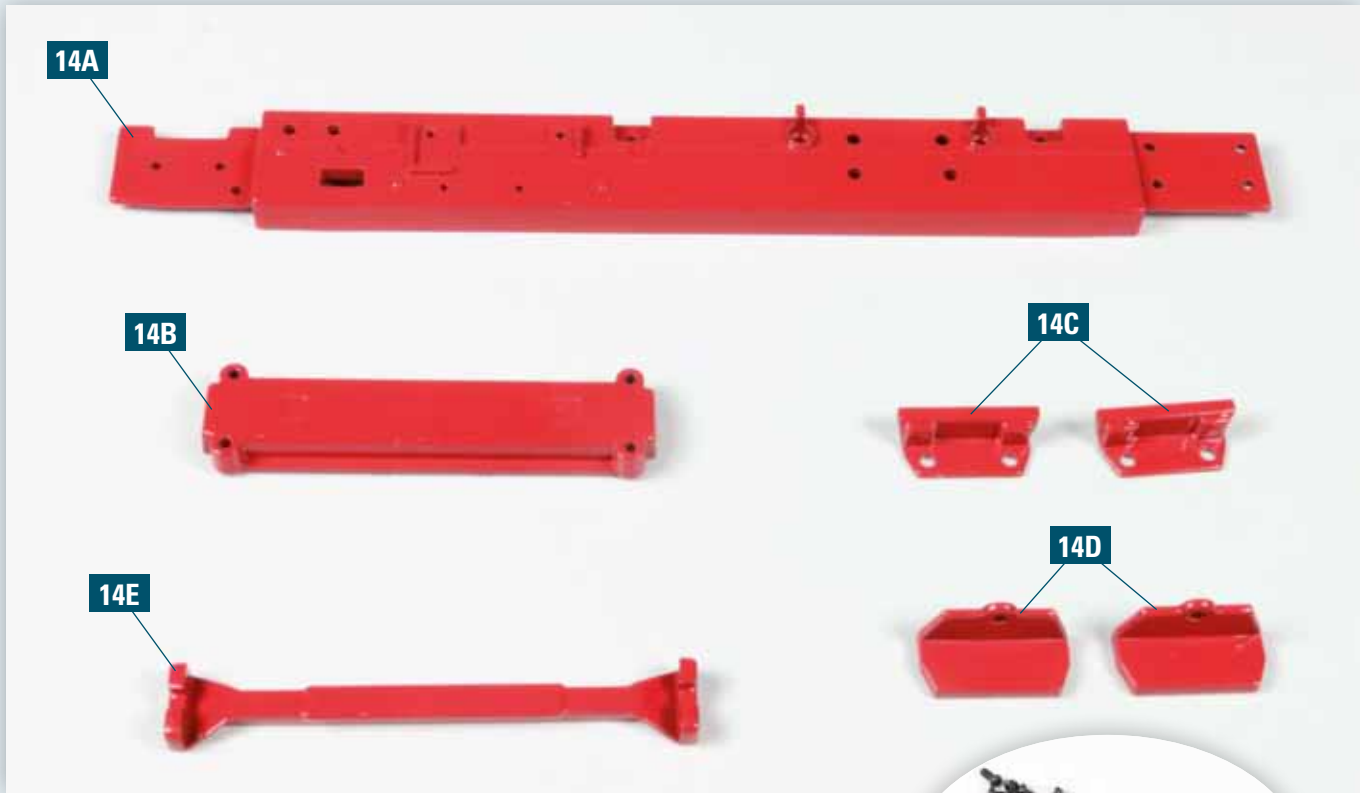


DER RAHMEN-ZUSAMMENBAU V

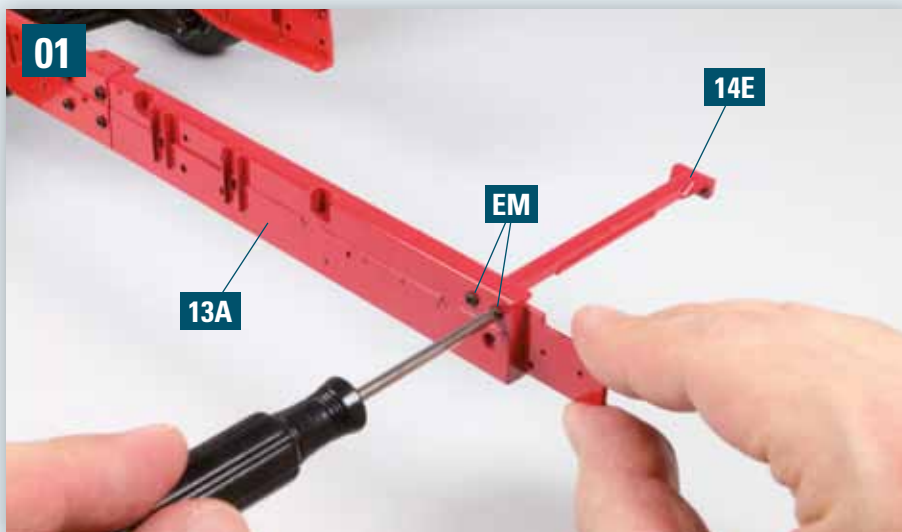
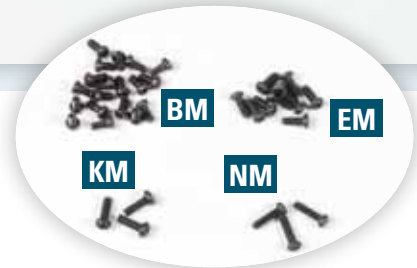
Am Rahmen werden der zweite rechte Längsträger, sechs Winkel und drei Querträger befestigt.



Bauteile im Überblick

14A rechter, mittlerer Längsträger
14B zweiter Rahmenquerträger
14C zwei obere Winkel
14D zwei untere Winkel

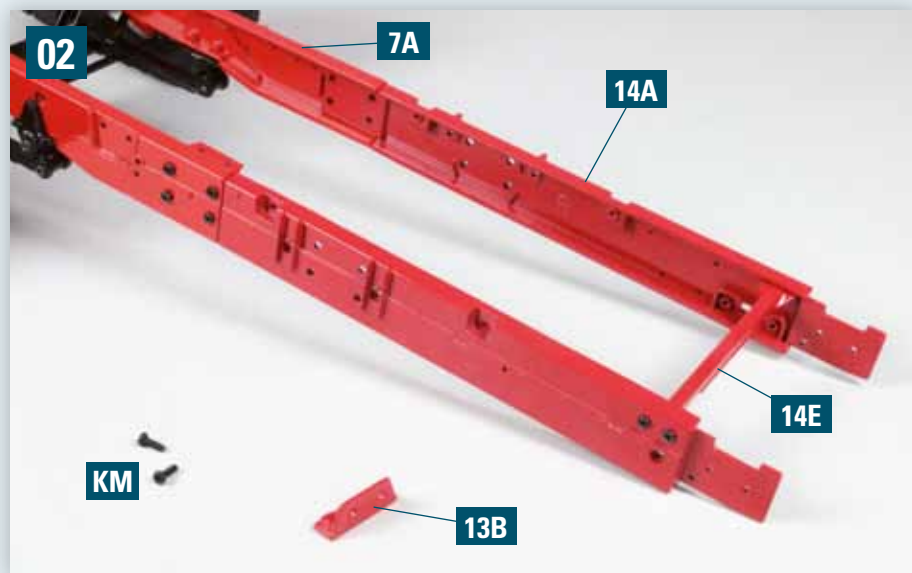
14E dritter Rahmenquerträger
sowie folgende Schrauben:
19 BM, 10 EM, 3 KM, 3 NM



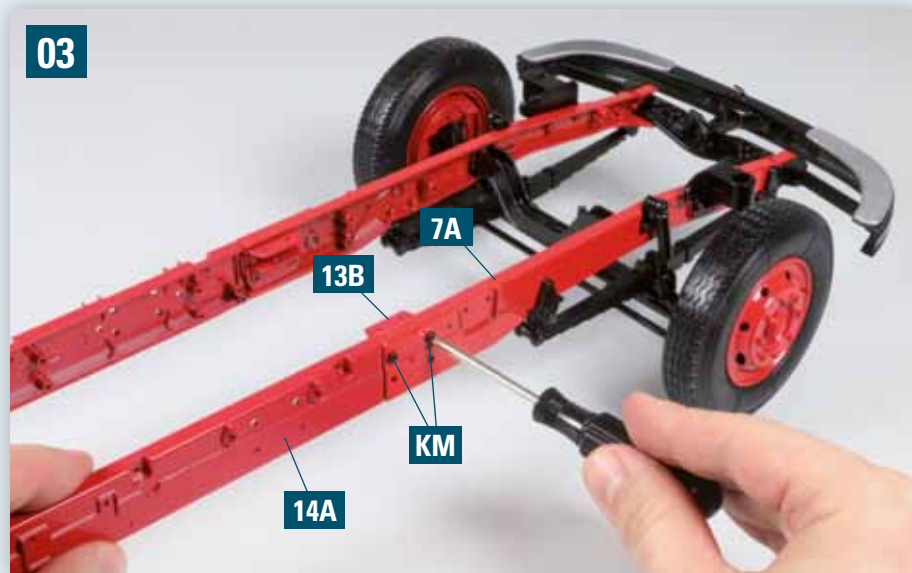
Nehmen Sie den dritten Rahmenquerträger 14E und setzen Sie ihn von innen gegen das hintere Ende des linken, mittleren Längsträgers 13A. Halten Sie den Querträger 14E fest und fixieren Sie ihn von außen mit zwei Schrauben EM.



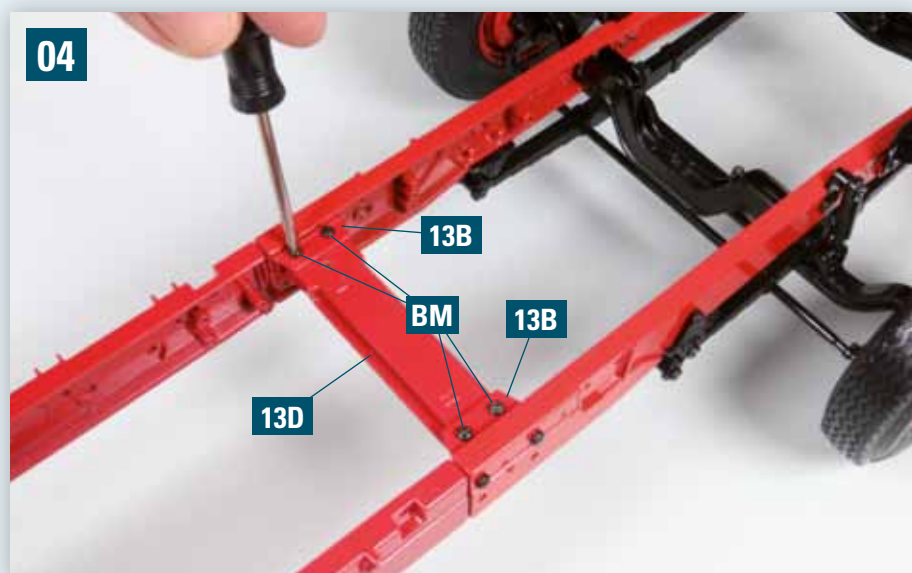
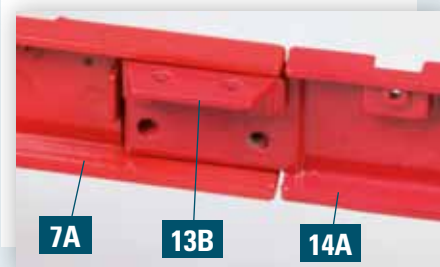
SCHRITT-FÜR-SCHRITT-ANLEITUNG



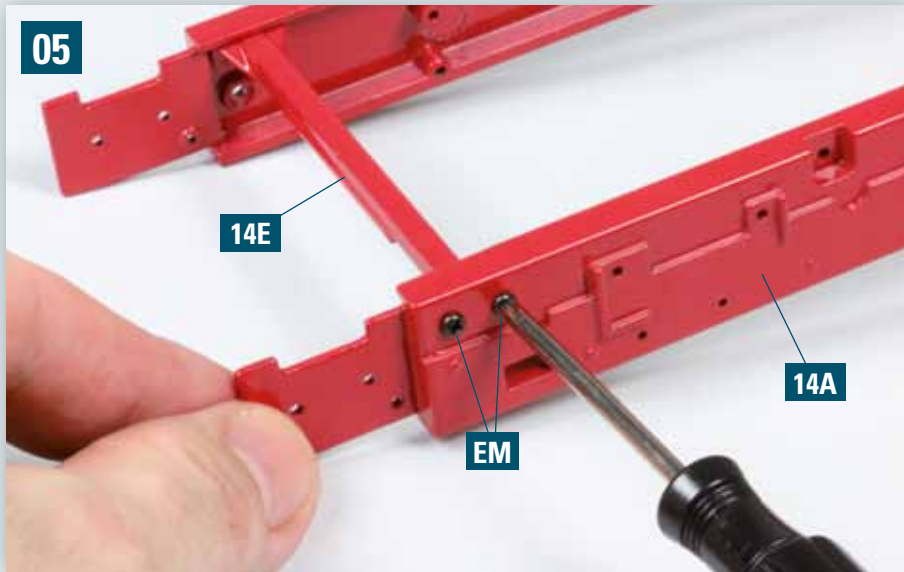
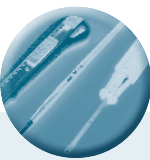
Setzen Sie den mittleren, rechten Längsträger 14A so am Rahmen ein, dass er sich vorne am Längsträger 7A und hinten am Querträger 14E einfügt. Legen Sie den verbliebenen oberen Winkel 13B (aus der 13. Bauanleitung) und zwei Schrauben KM auf Ihre Arbeitsplatte.



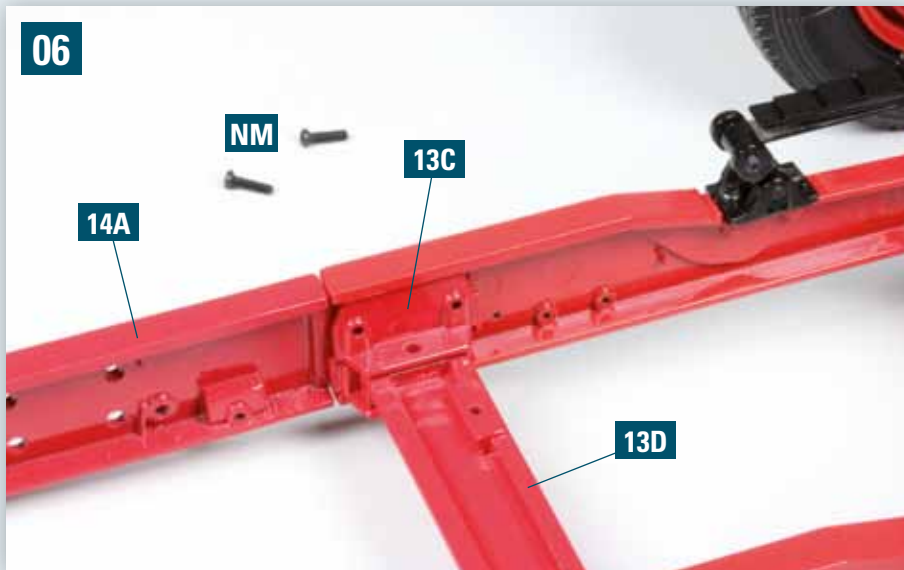
Setzen Sie den Winkel 13B oben an der Innenseite der Verbindungsstelle zwischen den beiden Längsträgern 7A und 14A ein (siehe Detailfoto). Halten Sie den Winkel 13B fest und fixieren Sie ihn, indem Sie von außen die zwei Schrauben KM eindrehen.



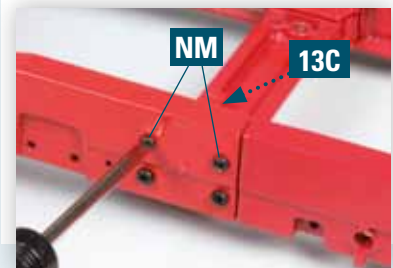
Fügen Sie den ersten Querträger 13D (aus der 13. Bauanleitung) so zwischen den beiden Rahmen-Längsträgern ein, dass seine Bohrungen sich exakt unterhalb der Bohrungen der beiden Winkel 13B befinden. Befestigen Sie den Querträger mit vier Schrauben BM.



Am hinteren Ende des mittleren, rechten Längsträgers 14A wird der mit Schritt 01 montierte Querträger 14E ebenfalls mit zwei Schrauben EM befestigt.



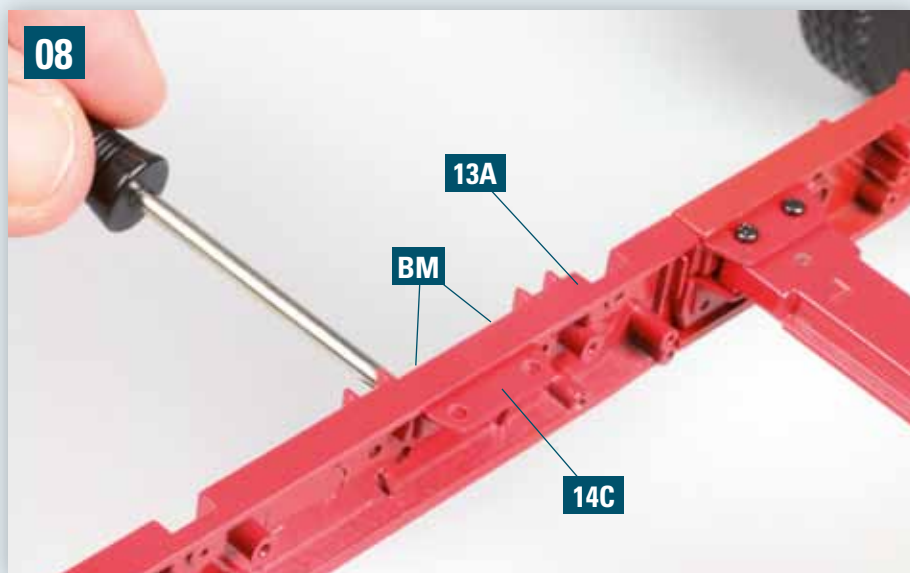
Drehen Sie den Rahmen auf den Kopf und fügen Sie zwischen dem Längsträger 14A und dem Querträger 13D den Winkel 13C (aus der 13. Bauanleitung) ein. Befestigen Sie den Winkel 13C, indem Sie von außen zwei Schrauben NM eindrehen (siehe Detailfoto).



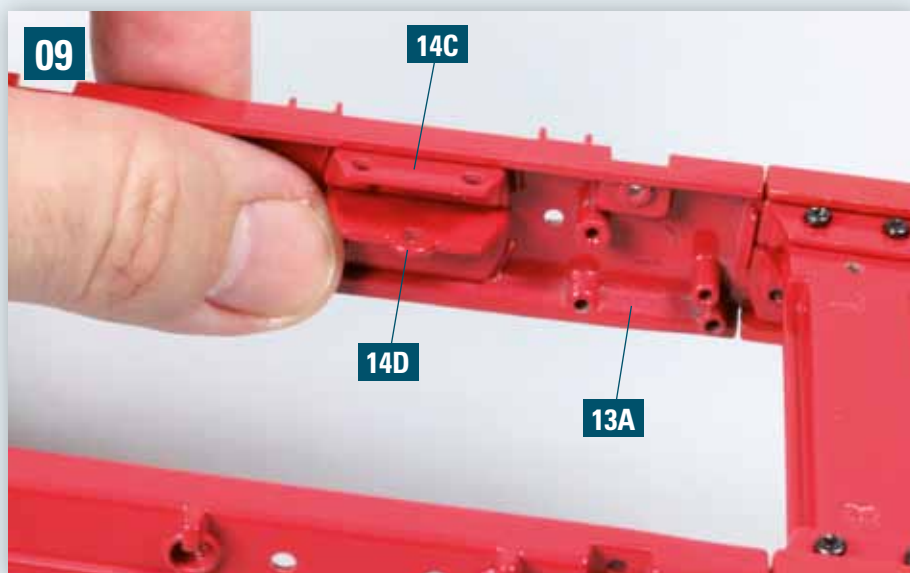
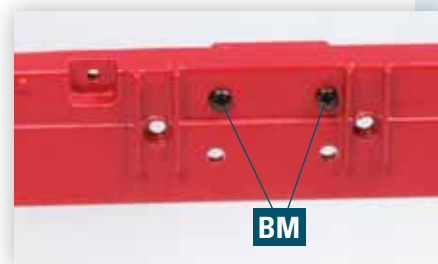
Der Rahmen liegt nach wie vor auf dem Kopf. Fixieren Sie die beiden Winkel 13C mit je einer Schraube BM am Querträger 13D, wie abgebildet.



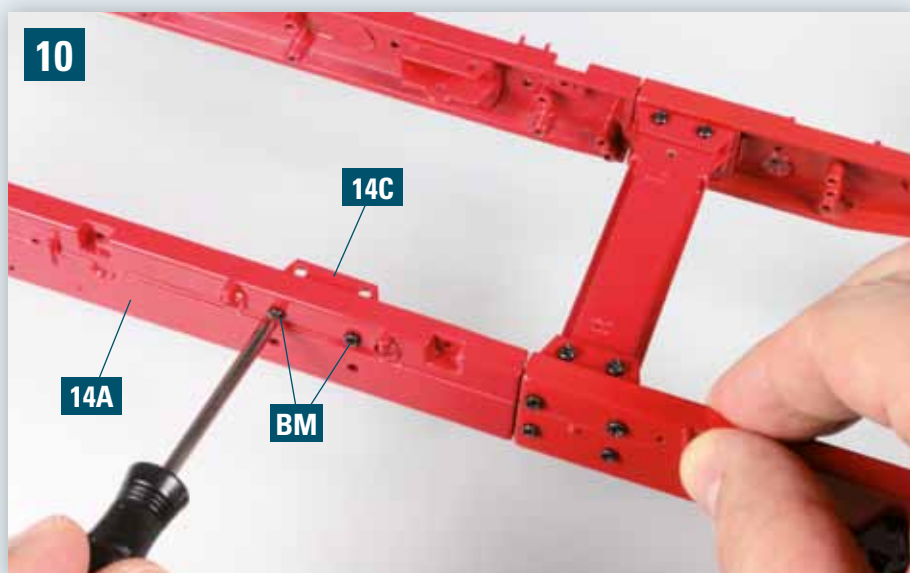
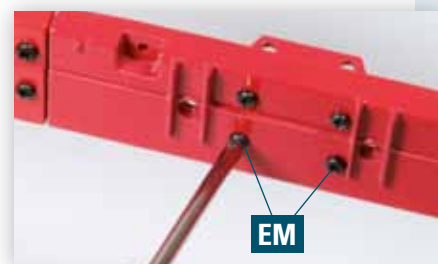
SCHRITT-FÜR-SCHRITT-ANLEITUNG



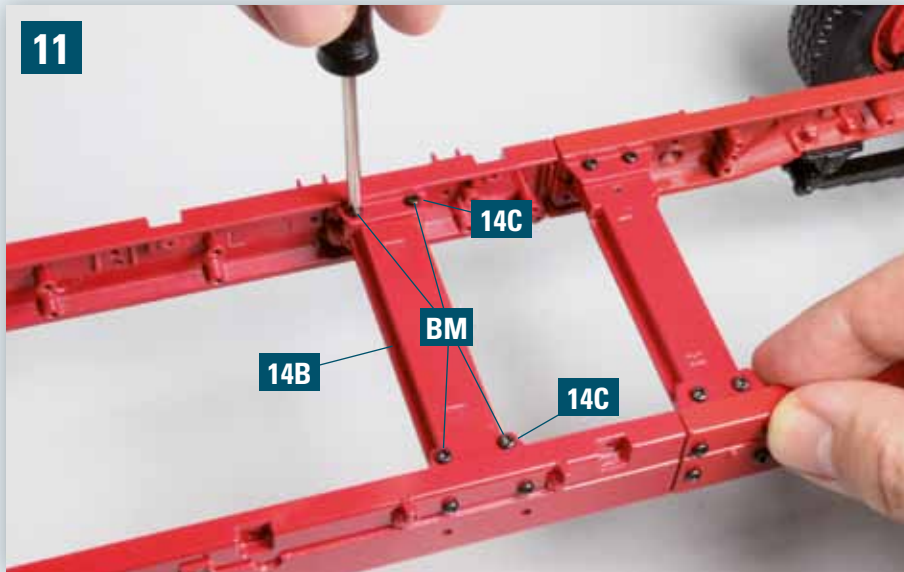
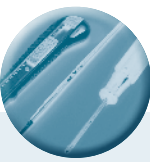
Drehen Sie den Rahmen um. Fixieren Sie einen der beiden oberen Winkel 14C mit zwei Schrauben BM am linken Längsträger 13A. Das Detailfoto zeigt die festgezogenen Schrauben BM.



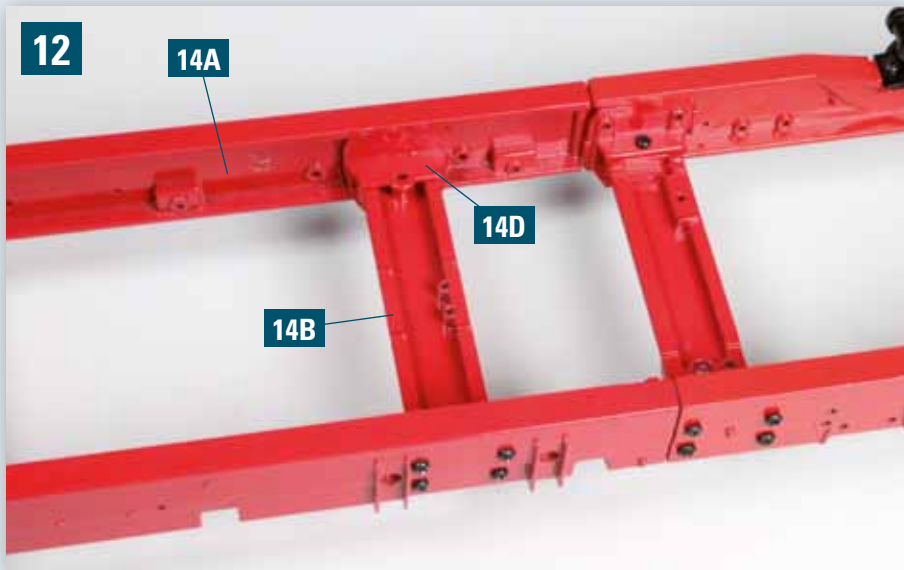
Direkt unterhalb des gerade fixierten oberen Winkels 14C setzen Sie einen der beiden unteren Winkel 14D ein, den Sie von außen mit zwei Schrauben EM fixieren (siehe Detailfoto).



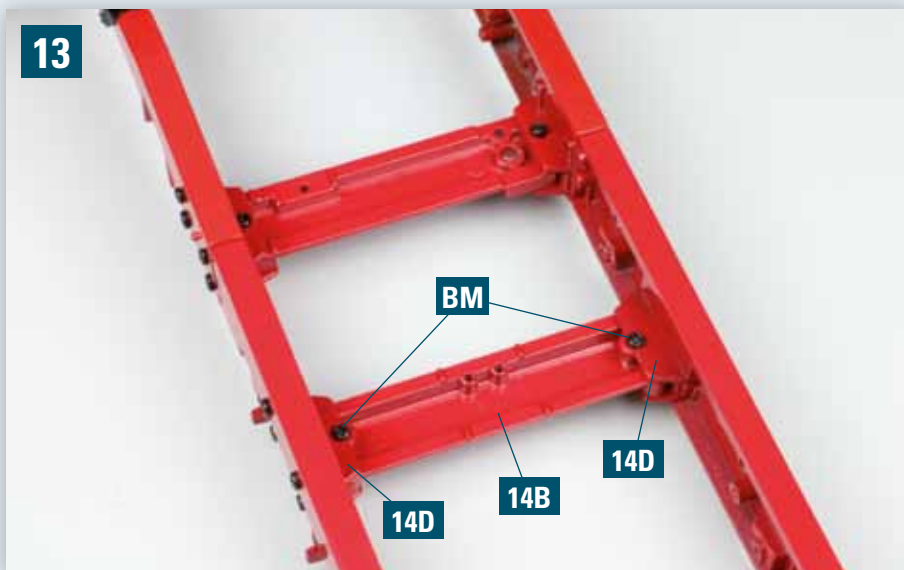
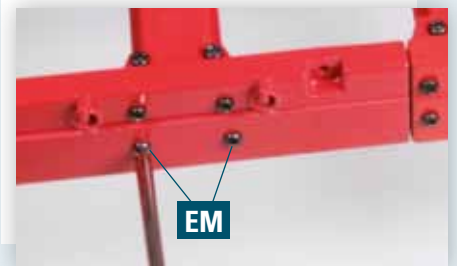
Weiter geht es auf der anderen Rahmenseite, am rechten Längsträger 14A. Dort setzen Sie den zweiten oberen Winkel 14C ein und befestigen ihn mit zwei Schrauben BM.



Fügen Sie den zweiten Querträger 14B so zwischen den beiden Rahmen-Längsträgern ein, dass seine Bohrungen sich exakt unterhalb der Bohrungen der beiden zuvor angebrachten Winkel 14C befinden. Befestigen Sie den Querträger mit vier Schrauben BM.



Drehen Sie den Rahmen auf den Kopf und setzen Sie den zweiten unteren Winkel 14D zwischen dem Querträger 14B und dem Längsträger 14A ein. Befestigen Sie den Winkel von außen mit zwei Schrauben EM (siehe Detailfoto).



Der Rahmen liegt auf dem Kopf. Fixieren Sie die beiden unteren Winkel 14D mit je einer Schraube BM am Querträger 14B, wie abgebildet.