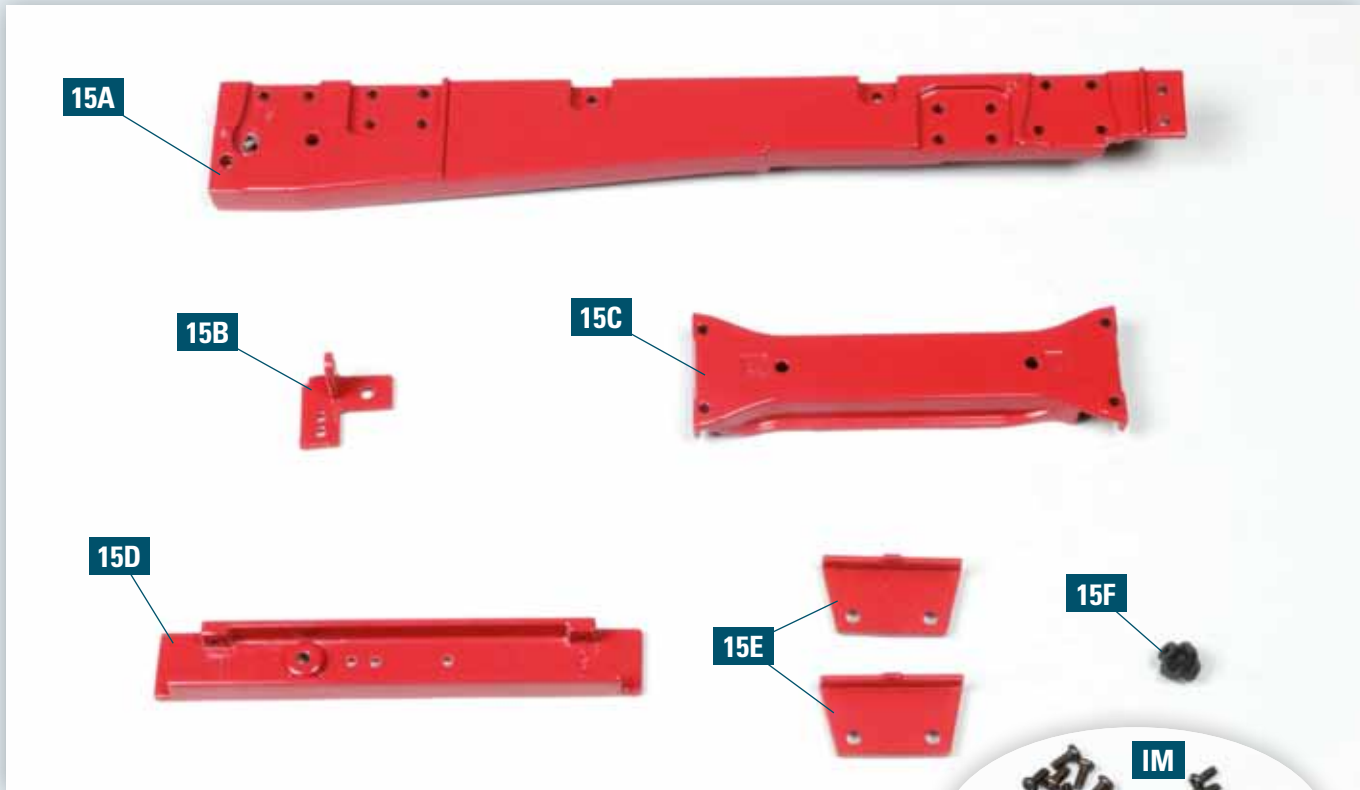


DER RAHMEN-ZUSAMMENBAU VI

Der Rahmen wächst weiter in die Länge: Der dritte linke Längsträger wird montiert. Außerdem werden zwei Querträger mit Kleinteilen versehen und ebenfalls am Rahmen befestigt.



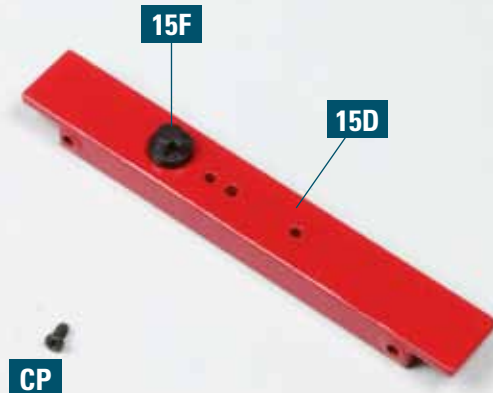
Bauteile im Überblick

15A linker, hinterer Längsträger
 15B Winkel
 15C vierter Rahmenquerträger
 15D hinterster Rahmenquerträger

15E zwei Abdeckbleche
 15F Steckdose (für die E-Kabel des Anhängers)

sowie folgende Schrauben:
 8 BM, 3 IM, 2 KM, 2 CP

01

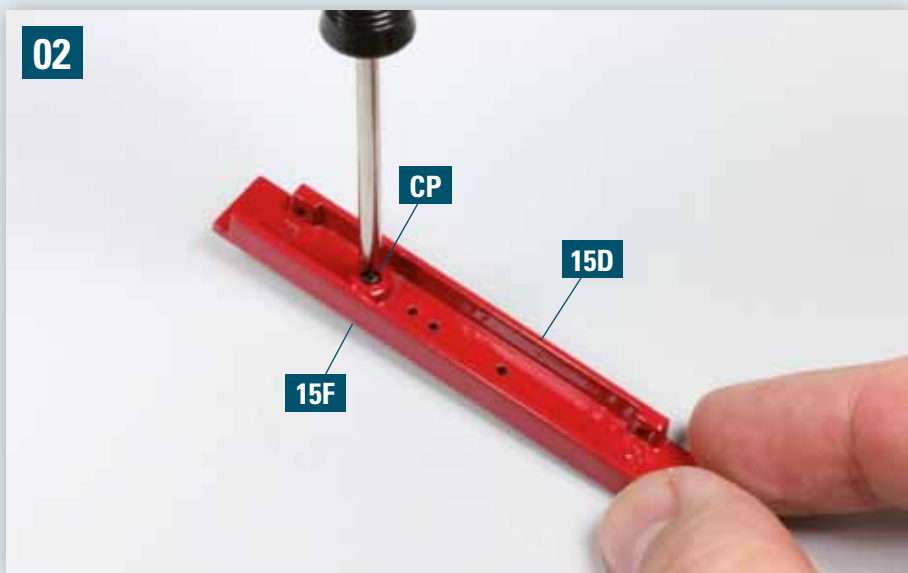


Legen Sie den hintersten Rahmenquerträger 15D auf Ihre Arbeitsplatte und fügen Sie die Steckdose 15F in dessen große Bohrung ein. Legen Sie eine Schraube CP bereit.



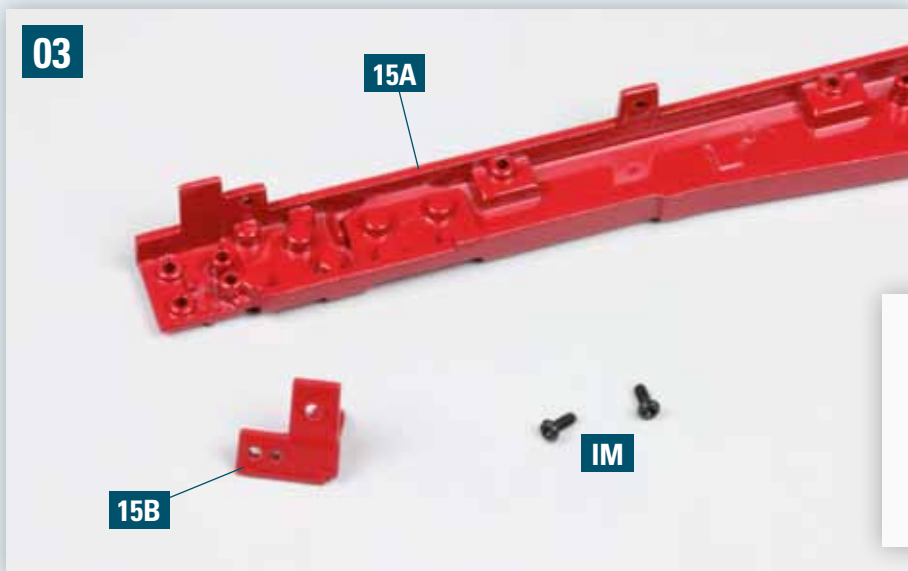
SCHRITT-FÜR-SCHRITT-ANLEITUNG

02

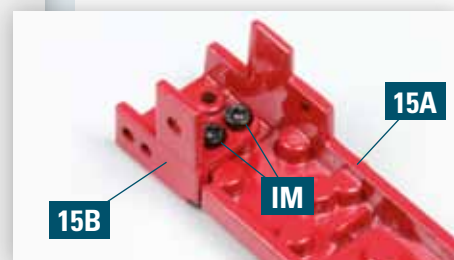


Drehen Sie den Querträger 15D um und halten Sie dabei die Steckdose 15F fest. Befestigen Sie die Steckdose mit der Schraube CP, wie abgebildet.

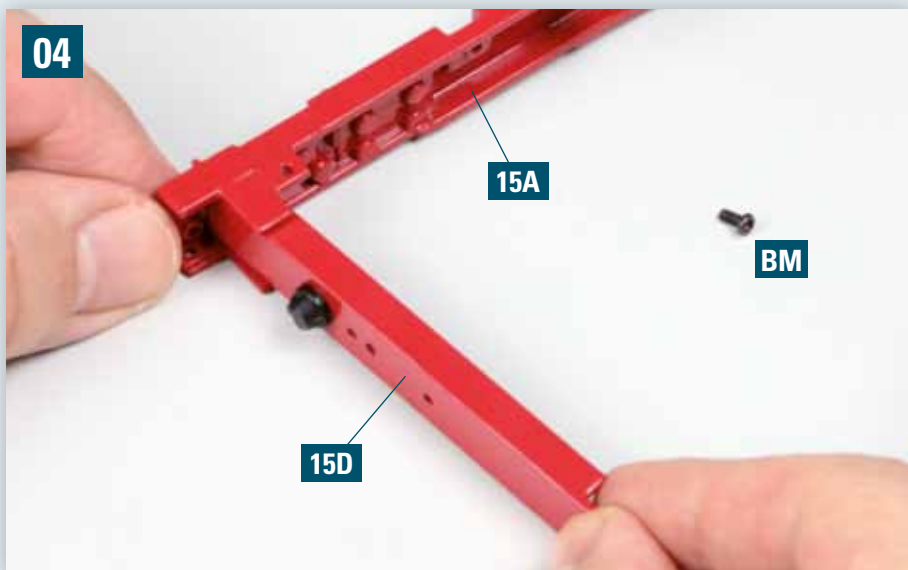
03



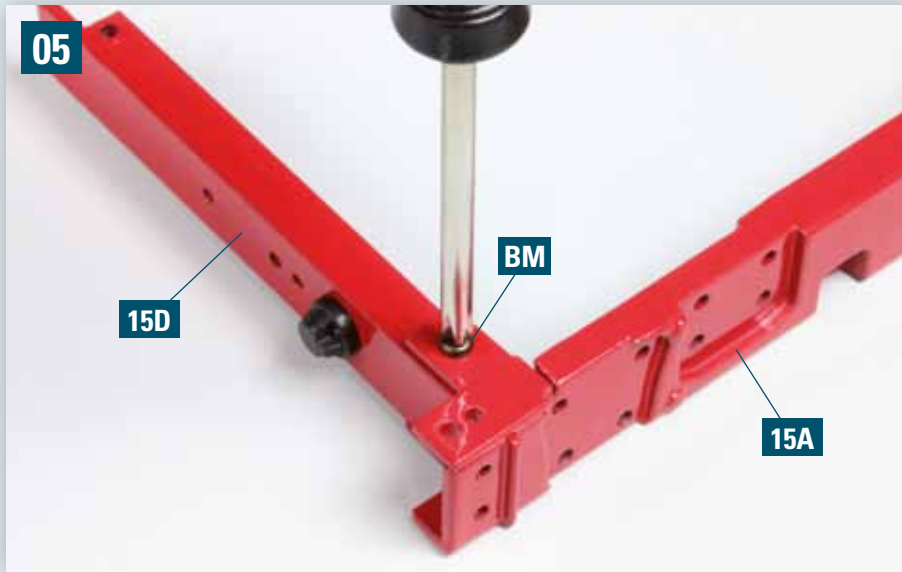
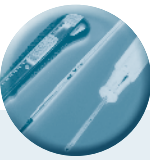
Legen Sie den linken, hinteren Längsträger 15A, den Winkel 15B und zwei Schrauben IM bereit. Setzen Sie den Winkel am Ende des Längsträgers auf und fixieren Sie ihn mit den zwei Schrauben (siehe Detailfoto).



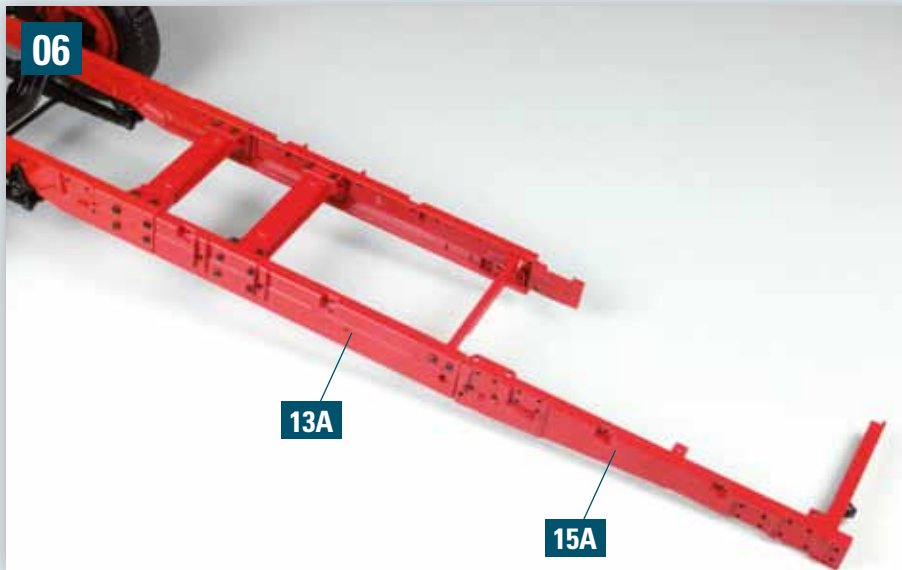
04



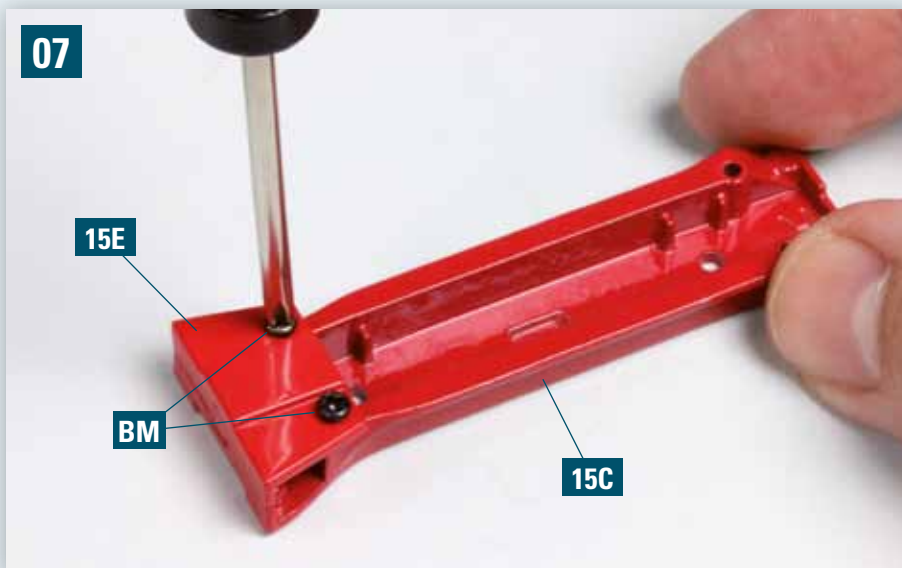
Fügen Sie den hintersten Querträger 15D am hinteren Ende des Längsträgers 15A ein, wie abgebildet. Legen Sie eine Schraube BM auf Ihre Arbeitsplatte.



Halten Sie Längsträger und Querträger zusammen und drehen Sie die Baugruppe um. Ziehen Sie von unten die Schraube BM fest, die die beiden Träger aneinander fixiert.



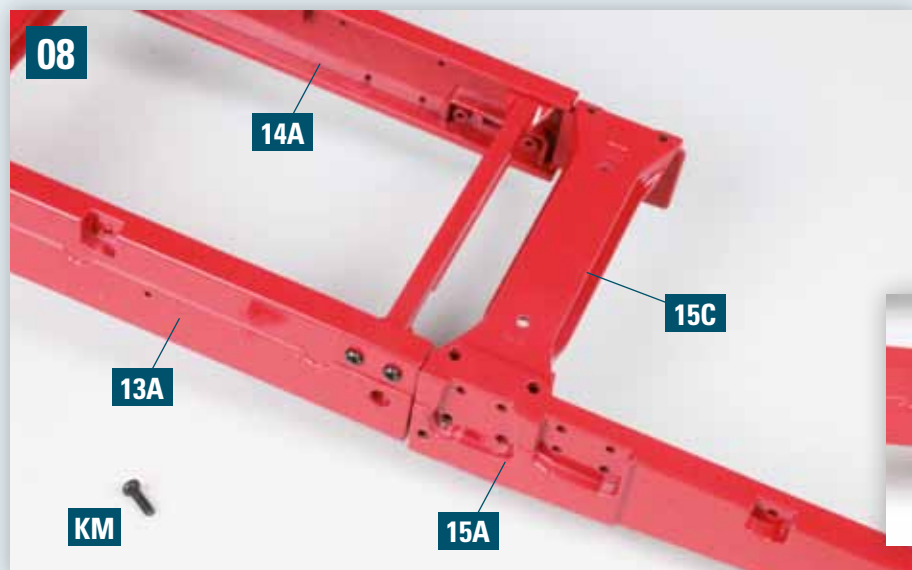
Die soeben bearbeitete Baugruppe fügen Sie am Rahmen ein, indem Sie das vordere Ende des Längsträgers 15A von außen an das hintere Ende des Längsträgers 13A führen.



Nehmen Sie den vierten Rahmenquerträger 15C und platzieren Sie auf dessen linker Unterseite (Oberseite mit „L“ gekennzeichnet) eines der beiden Abdeckbleche 15E, das Sie mit zwei Schrauben BM befestigen.



SCHRITT-FÜR-SCHRITT-ANLEITUNG



Fügen Sie den Querträger 15C zwischen den Enden der Längsträger 14A und 13A/15A ein. Fixieren Sie die beiden linken Längsträger 13A und 15A mit der Schraube KM aneinander (siehe Detailbild).



Befestigen Sie den Querträger 15C mit zwei Schrauben BM am hinteren, linken Längsträger 15A, wie abgebildet.



Drehen Sie den Rahmen auf den Kopf und fixieren Sie an der rechten Unterseite des Querträgers 15C das zweite Abdeckblech 15E, indem Sie zwei Schrauben BM eindrehen.