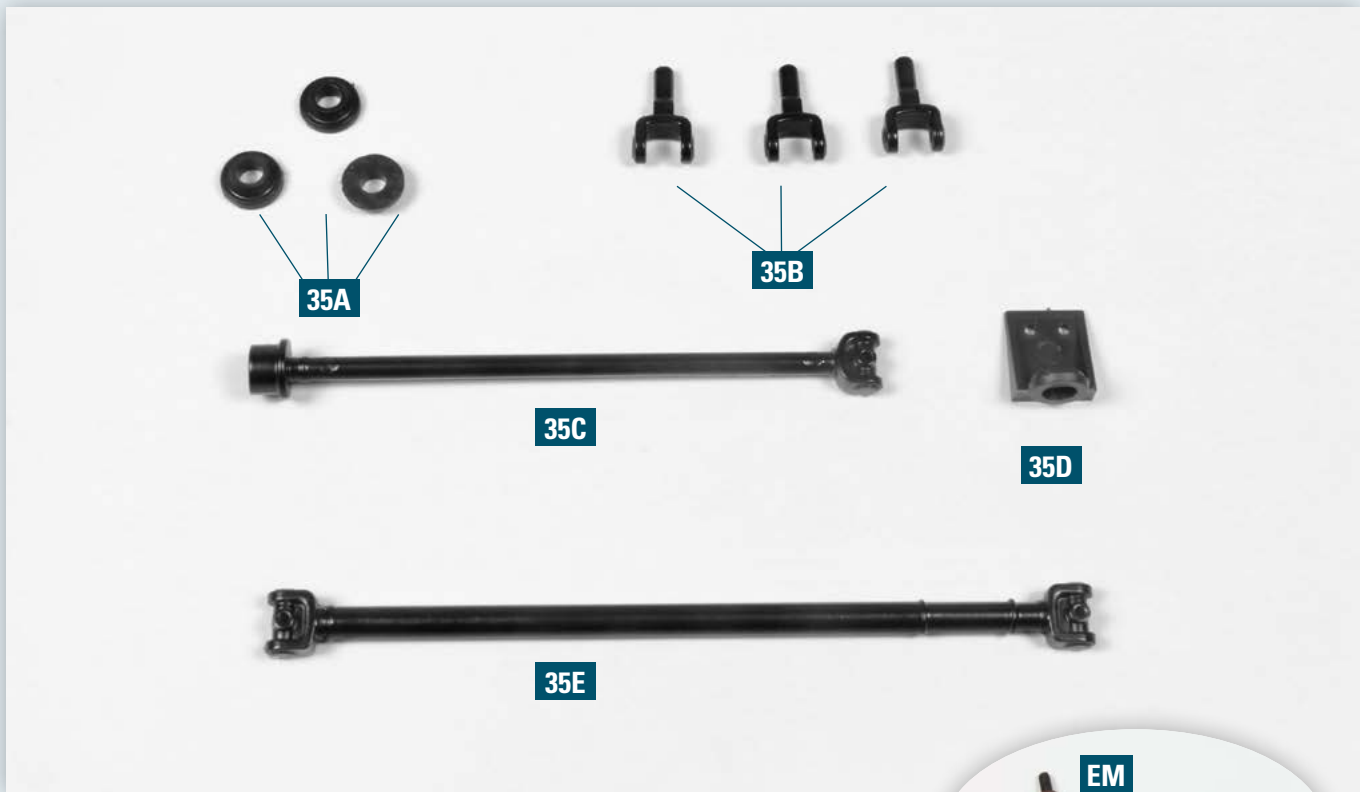




DIE ANTRIEBSWELLE

Die beiden Gelenkwellen werden mit Gelenkgabeln und Kupplungsflanschen versehen. Das Zwischenwellenlager wird am Rahmen montiert.



Bauteile im Überblick

- 35A drei Kupplungsflansche
- 35B drei Gelenkgabeln
- 35C vordere Gelenkwelle

- 35D Träger mit Zwischenwellenlager
- 35E hintere Gelenkwelle

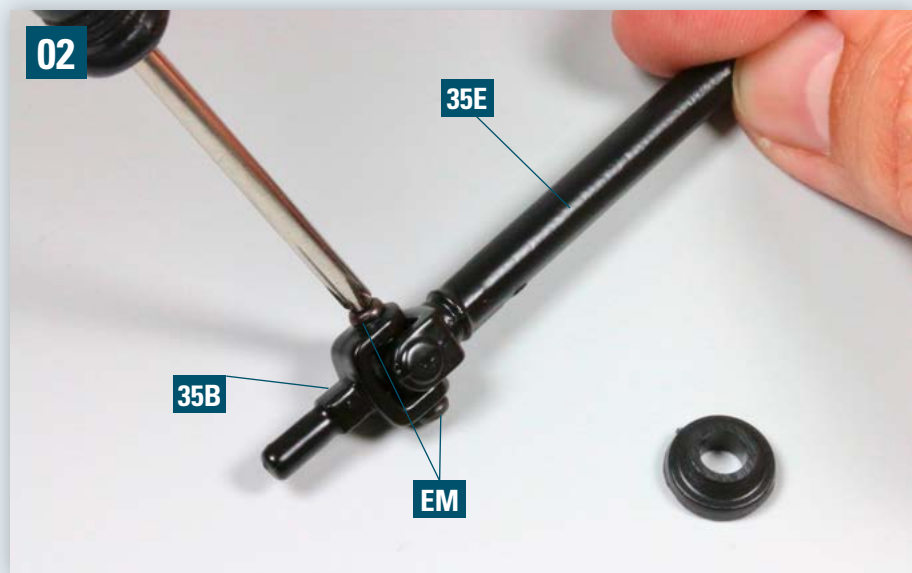
sowie folgende Schrauben:
7 EM, 3 IM



Legen Sie folgende Bauteile auf Ihre Arbeitsplatte: die hintere Gelenkwelle 35E, zwei Gelenkgabeln 35B, zwei Kupplungsflansche 35A und vier Schrauben EM.



SCHRITT-FÜR-SCHRITT-ANLEITUNG



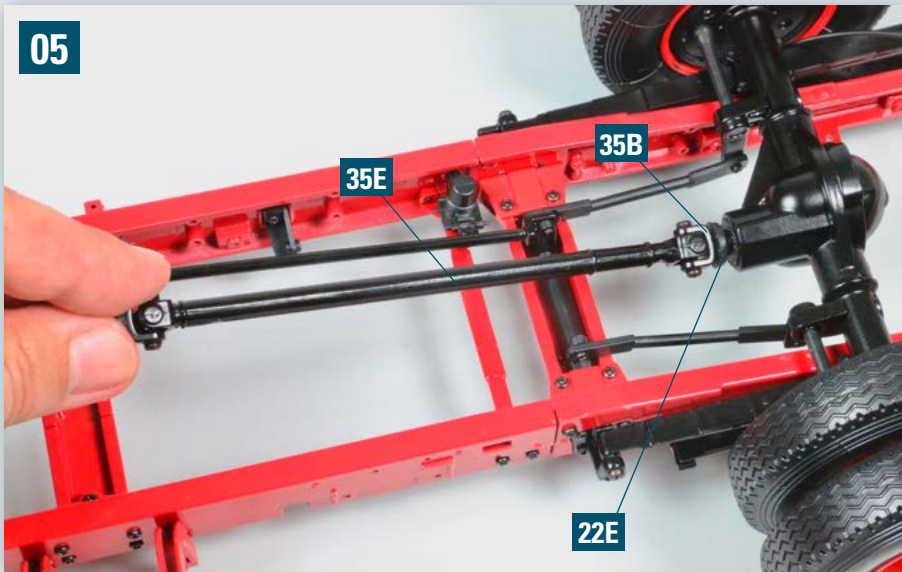
Setzen Sie eine Gelenkgabel 35B an einem Ende der hinteren Gelenkwelle 35E auf. Befestigen Sie die Gabel mit zwei Schrauben EM, wie abgebildet. Die Gabel bleibt beweglich.



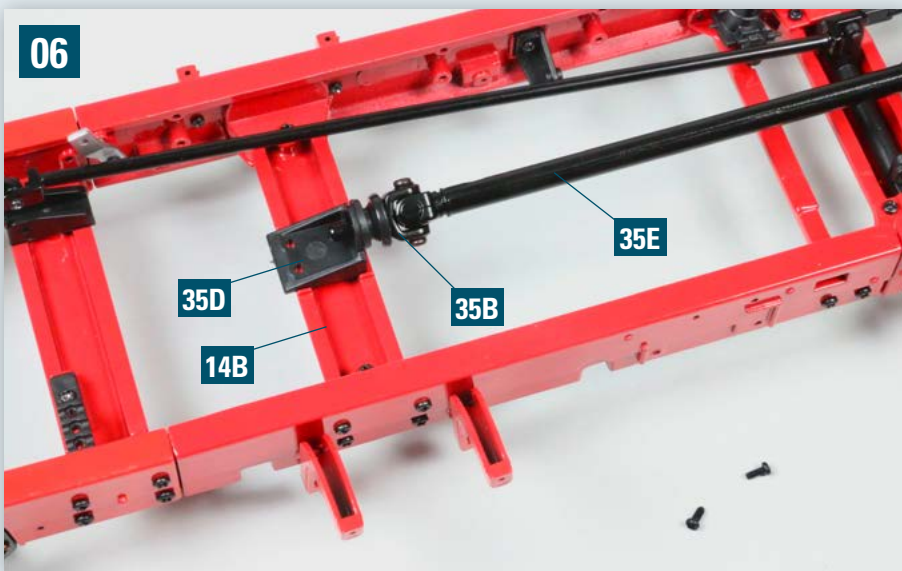
Über den Zapfen der zuvor befestigten Gelenkgabel 35B stülpen Sie einen Kupplungsflansch 35A, wie es das Foto zeigt. (Hinweis auch für die folgenden Schritte: Die schmale Seite aller drei Flansche weist jeweils nach außen.)



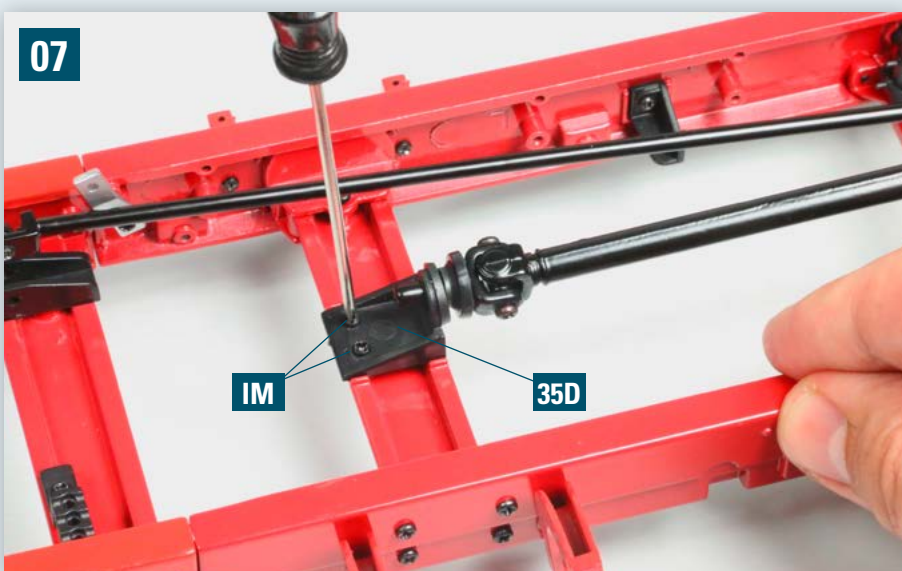
Am anderen Ende der hinteren Gelenkwelle 35E befestigen Sie die zweite Gelenkgabel 35B mit zwei Schrauben EM. Auch hier setzen Sie einen Kupplungsflansch 35A auf.



Stellen Sie Ihr Modell verkehrt herum auf Ihre Arbeitsplatte. Nun wird die hintere Gelenkwelle 35E mit der Hinterachse verbunden. Richten Sie die Gelenkwelle so aus, wie es das Foto zeigt, und fügen Sie den Zapfen der Gelenkgabel 35B in die Öffnung des Gewinderings 22E ein.



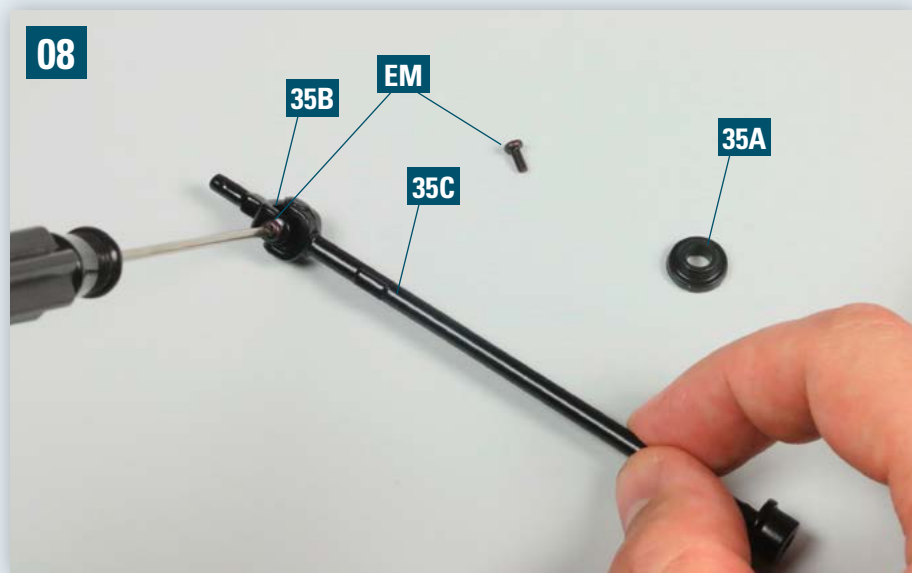
Ans vordere Ende der Welle 35E: Den Zapfen der Gabel 35B fügen Sie in die Öffnung des Trägers 35D ein, den Sie an der Unterseite des zweiten Querträgers 14B aufsetzen.



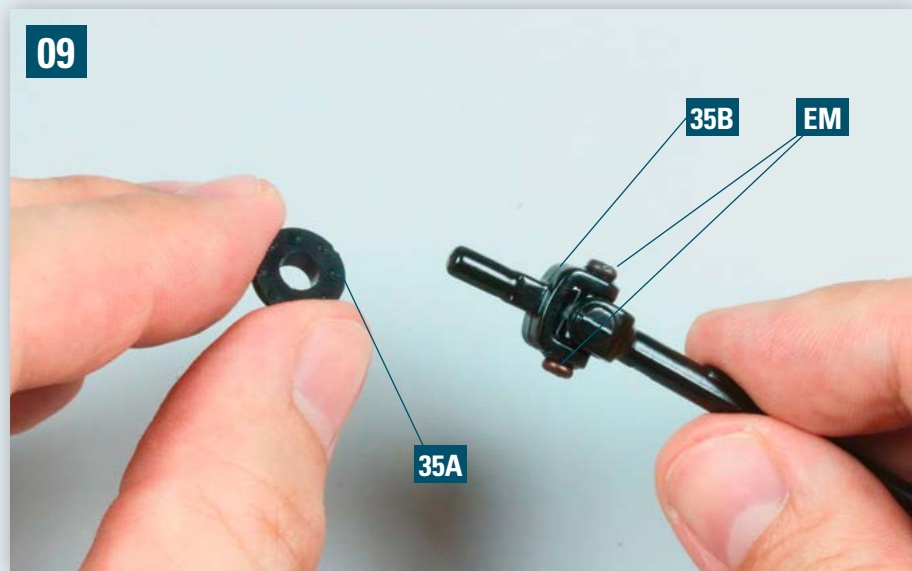
Fixieren Sie den Träger 35D mit zwei Schrauben IM, wie es das Foto zeigt.



SCHRITT-FÜR-SCHRITT-ANLEITUNG



Jetzt wird die vordere Gelenkwelle 35C bearbeitet. An deren gegabeltem Ende setzen Sie die letzte Gelenkgabel 35B auf. Fixieren Sie 35B mit einer Schraube EM. Legen Sie eine weitere Schraube EM und den letzten Kupplungsflansch 35A bereit.



Ziehen Sie die zweite Schraube EM auf der anderen Seite der Gelenkgabel 35B fest. Stülpen Sie den Kupplungsflansch 35A über den Zapfen der Gabel, wie angedeutet.



Der Baufortschritt: Die hintere Gelenkwelle ist am Modell angebracht; die vordere Gelenkwelle wurde bearbeitet, wird aber erst später am Modell befestigt werden. Bewahren Sie sie solange an einem sicheren Ort auf.