

REFLEKTOREN UND KENNZEICHEN

Die Arbeiten am Heck gehen weiter: An den Haltern werden die beiden Rückstrahler und das hintere Kennzeichenschild angebracht.



Bauteile im Überblick

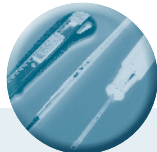
- 44A hinteres Kennzeichenschild
 - 44B zwei Rückstrahler
- sowie folgende Schrauben:
5 EM, 2 AP



01

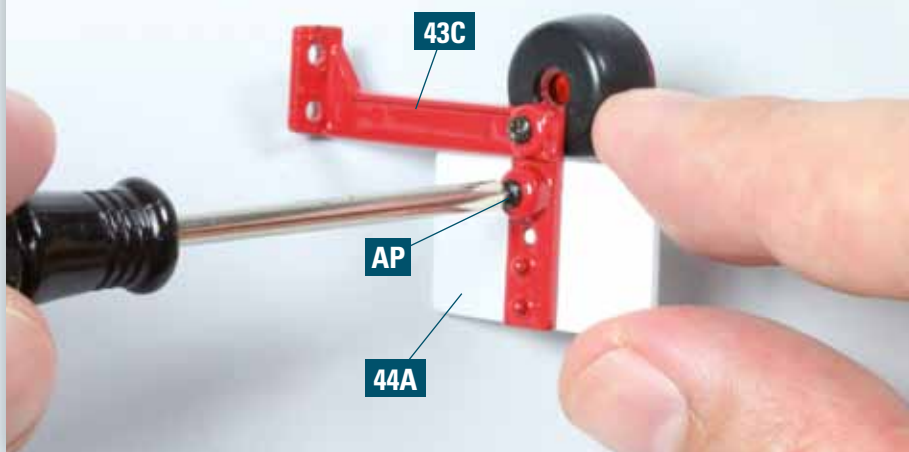


Legen Sie diese Teile auf Ihre Arbeitsplatte: das Kennzeichenschild 44A, eine Schraube AP und den linken Halter 43C, den Sie bereits mit der letzten Bauanleitung bearbeitet haben.



SCHRITT-FÜR-SCHRITT-ANLEITUNG

02



Befestigen Sie das Kennzeichenschild 44A mit der Schraube AP am Halter, wie abgebildet. Seine Ausrichtung ist durch die Zapfen an der Rückseite vorgegeben.

03

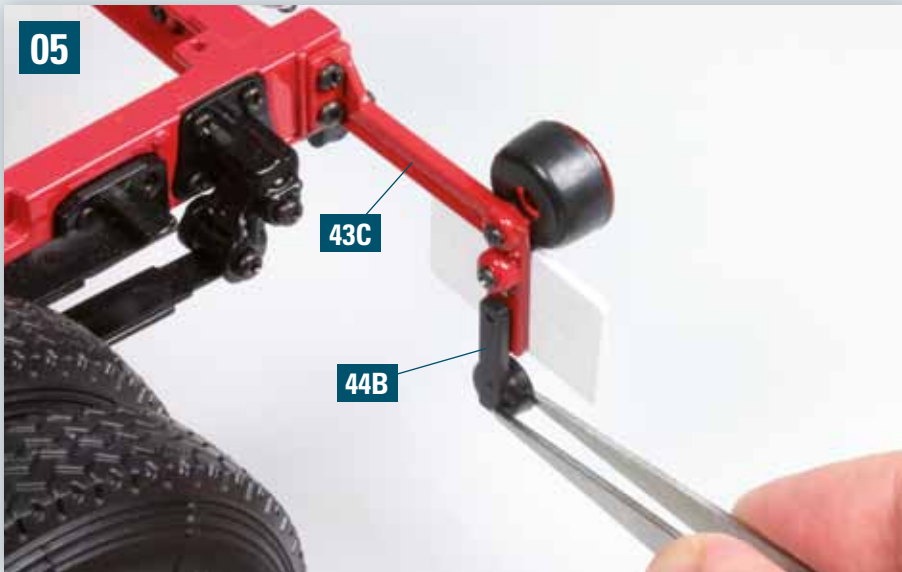
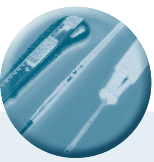


Setzen Sie den linken Halter 43C ganz hinten am linken Längsträger 15A auf, wie es das Foto zeigt.

04



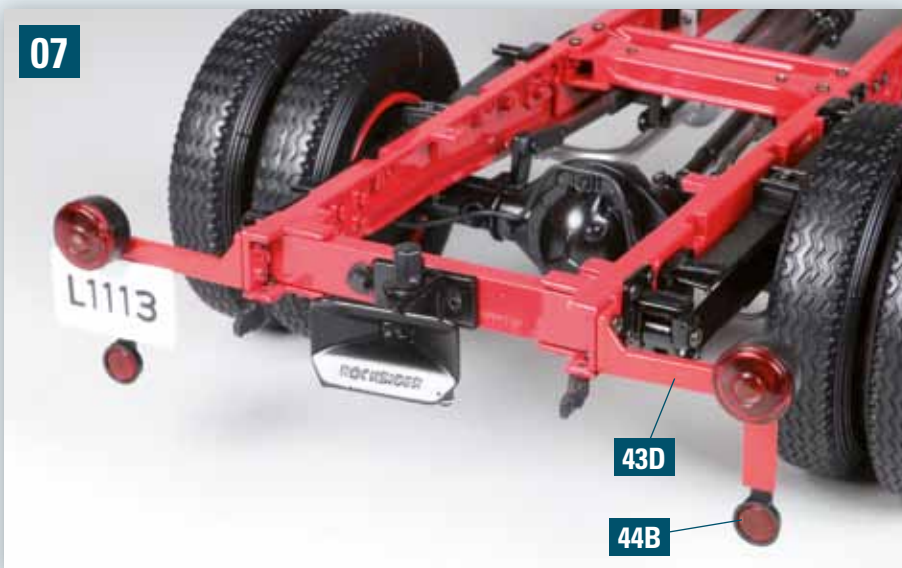
Befestigen Sie den linken Halter 43C mit zwei Schrauben EM am Längsträger.



Setzen Sie einen der beiden Rückstrahler 44B am linken Halter 43C auf. Die beiden Sacklöcher am Rückstrahler nehmen die Zapfen am Halter auf. Sichern Sie die Verbindung gegebenenfalls mit einem winzigen Tropfen Sekundenkleber.



Weiter geht es auf der rechten Seite. Legen Sie den zweiten Rückstrahler 44B bereit und befestigen Sie den rechten Halter 43D mit zwei Schrauben EM ganz hinten am rechten Längsträger 16A.



Setzen Sie den Rückstrahler 44B am rechten Halter 43D auf. Auch hier können Sie die Verbindung mit einem winzigen Tropfen Sekundenkleber sichern.