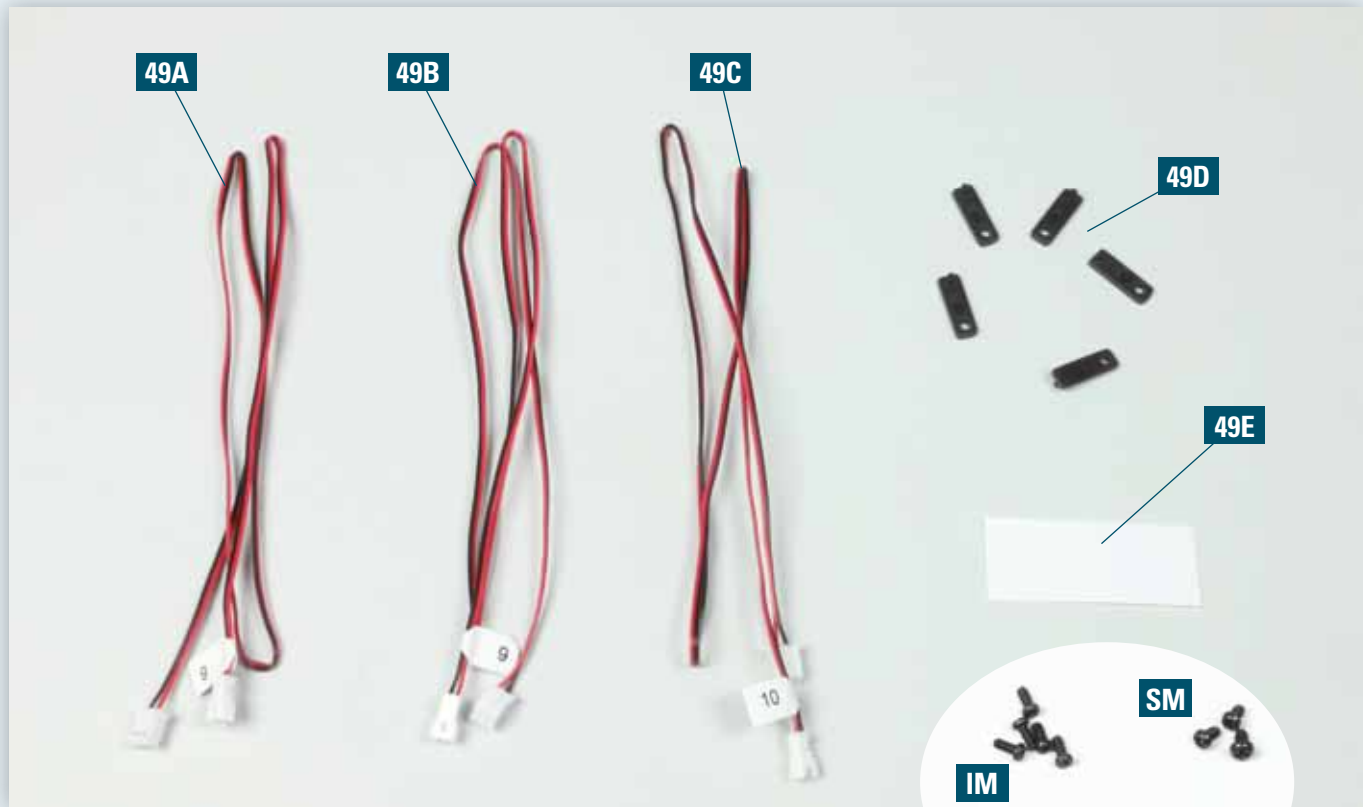


DIE LETZTEN DREI KABEL

Die drei gelieferten Kabel werden in die Ports der Platine eingesteckt. Das Batteriefach wird am Modell befestigt. Die Rücklichter-Kabel und das Hauptschalter-Kabel werden verlegt. Die übrigen Kabel werden gebündelt.

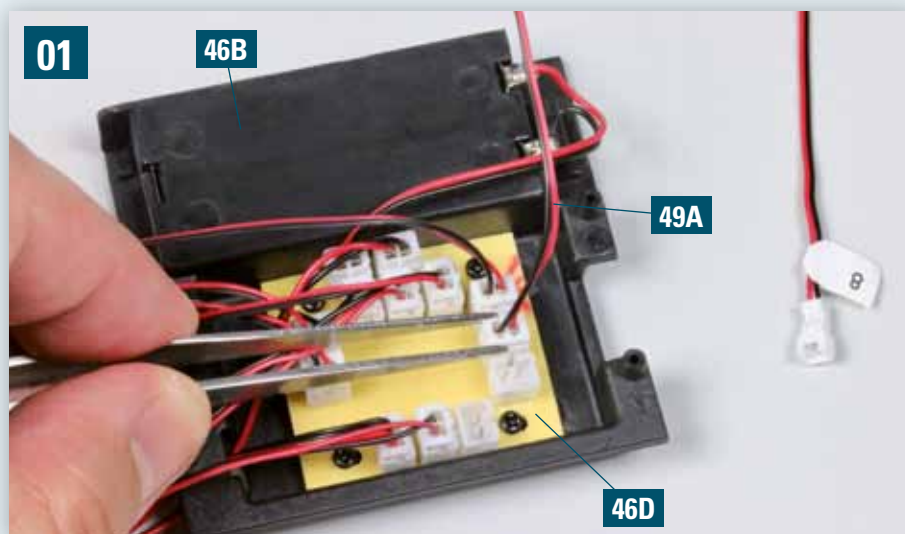


Bauteile im Überblick

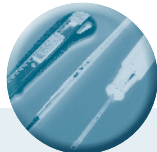
- 49A Kabel 8 (Lichtschalter)
- 49B Kabel 9 (Hupenschalter)
- 49C Kabel 10 (Motorsound-Schalter)

- 49D fünf Kabelführungen
- 49E Befestigungsstreifen für die Rücklichter-Kabel

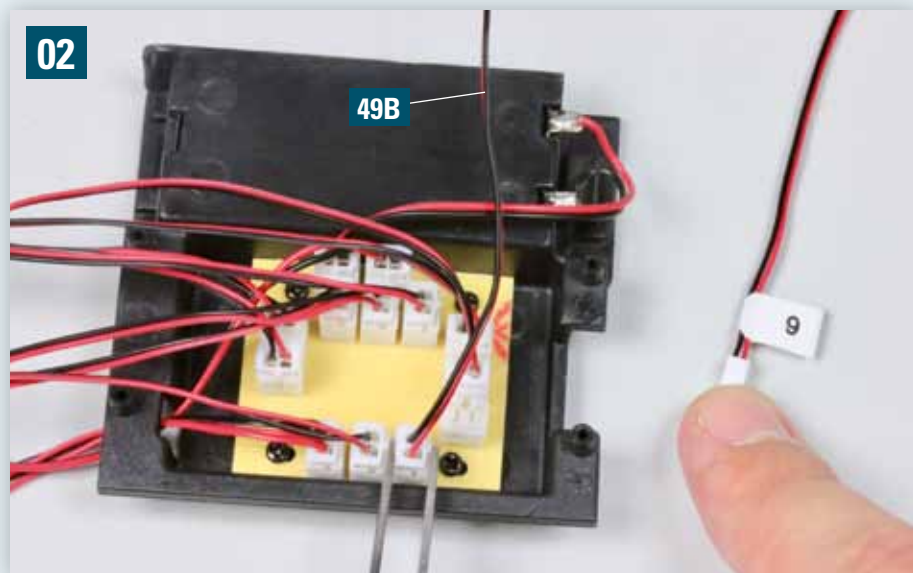
sowie folgende Schrauben:
5 IM, 3 SM, 6 AP



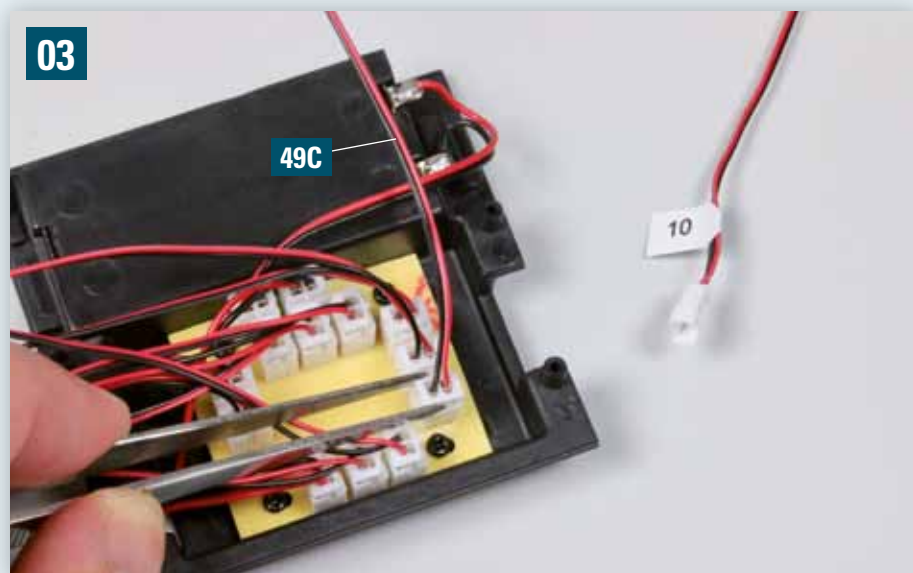
Legen Sie das Batteriefach 46B auf Ihre Arbeitsplatte und richten Sie es aus, wie es das Foto zeigt. Nehmen Sie das Kabel 49A („8“) und fügen Sie den Stecker in den abgebildeten Port der Platine 46D ein.



SCHRITT-FÜR-SCHRITT-ANLEITUNG



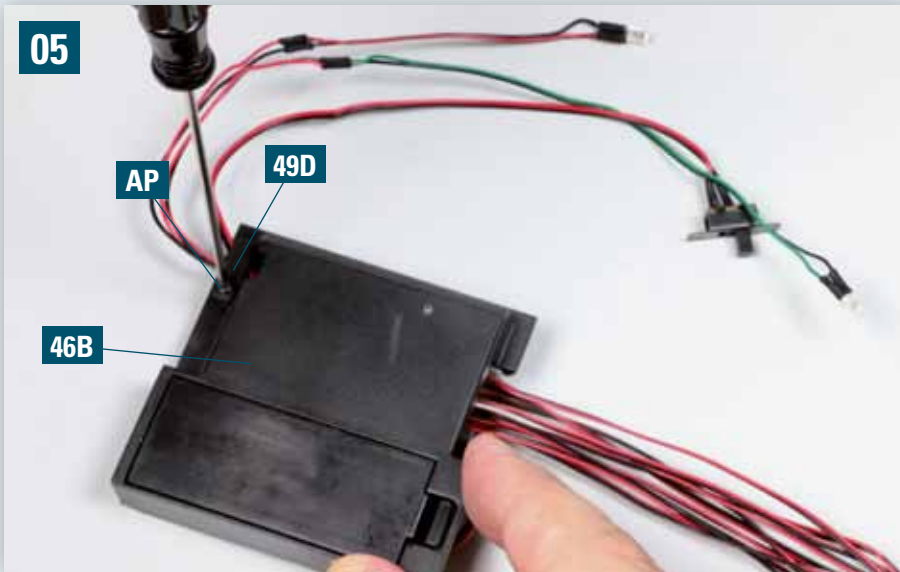
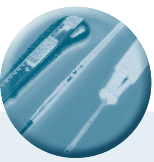
Nehmen Sie das Kabel 49B („9“) und fügen Sie dessen Stecker in den abgebildeten Port der Platine ein. Es ist der Port rechts neben dem Port von Kabel „5“.



Zuletzt nehmen Sie das Kabel 49C („10“). Sein Stecker wird in den letzten verbliebenen freien Port der Platine eingefügt, wie es das Foto verdeutlicht.



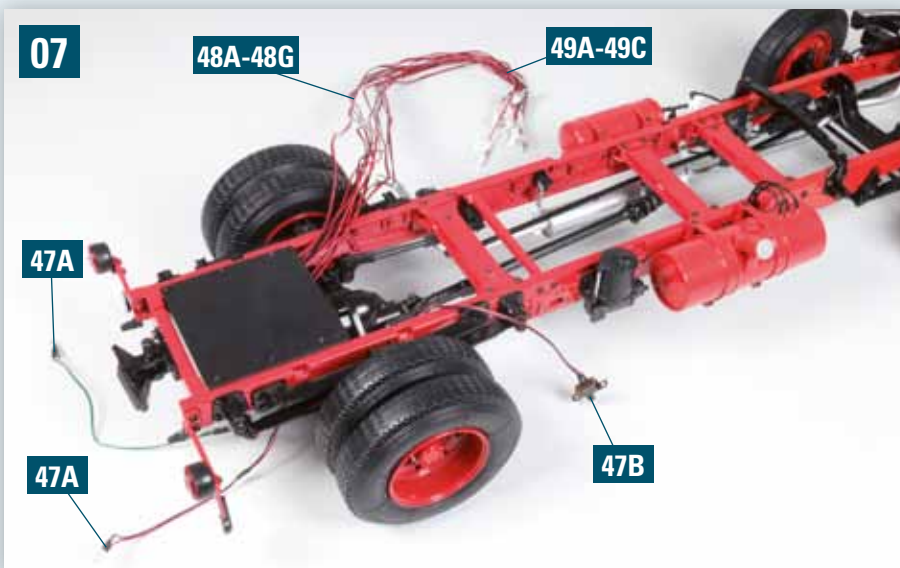
„Bündeln“ Sie die Kabel „1“ bis „10“, wie es das Foto zeigt: Sie werden nach rechts von der Platine weggeführt. Links im Bild die bereits mit Bauanleitung in Ausgabe 47 verlegten Kabel 47A und 47B.



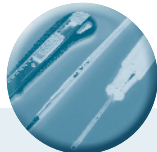
Drehen Sie das Batteriefach 46B um. Nehmen Sie eine der Kabelführungen 49D und befestigen Sie sie mit einer Schraube AP am Batteriefach. Nun ist das Batteriefach bereit für die Montage im Rahmen des L 1113.



Stellen Sie den Rahmen vorsichtig auf den Kopf und setzen Sie das Batteriefach 46B auf der Abdeckplatte 46A auf. Halten Sie das Batteriefach fest, während Sie den Rahmen wieder umdrehen und in die Bohrungen der Abdeckplatte vier Schrauben AP eindrehen (Detailfoto).

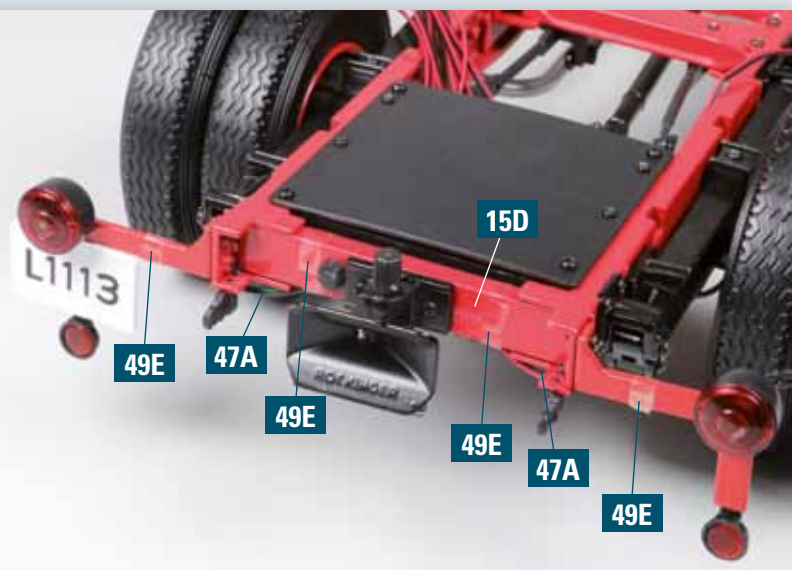


Das Foto verdeutlicht, wie die einzelnen Kabelgruppen geführt werden: Die Rücklichter-Kabel 47A verlaufen nach hinten, das Hauptschalter-Kabel 47B nach rechts vorne, das 10er-Kabelbündel nach links vorne.



SCHRITT-FÜR-SCHRITT-ANLEITUNG

08



Fixieren Sie die beiden Rücklichter-Kabel 47A (links grün-schwarz, rechts rot-schwarz) mit je zwei der Befestigungsstreifen 49E: Jeweils ein Streifen wird am hintersten Querträger 15D angebracht und jeweils einer am linken und am rechten Halter 43C bzw. 43D (siehe auch Schritt 9).

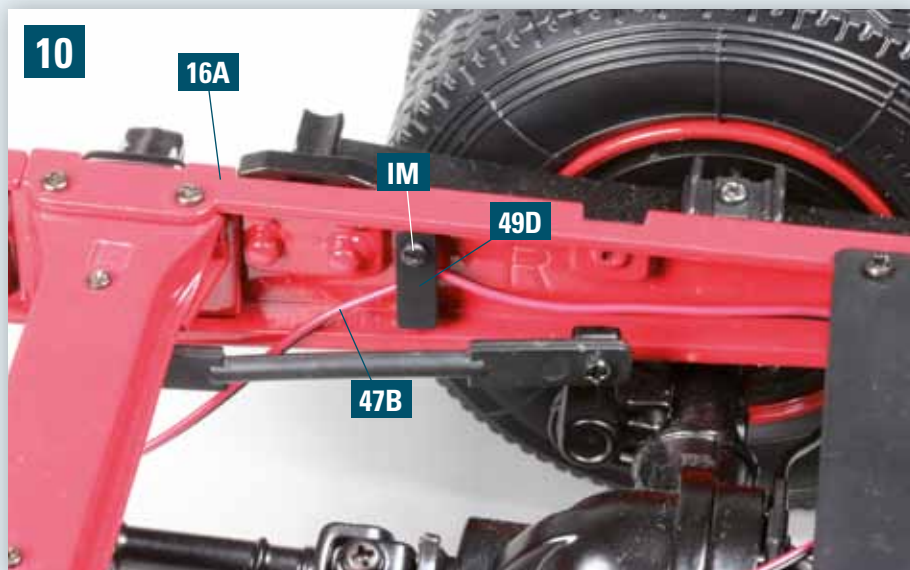
09



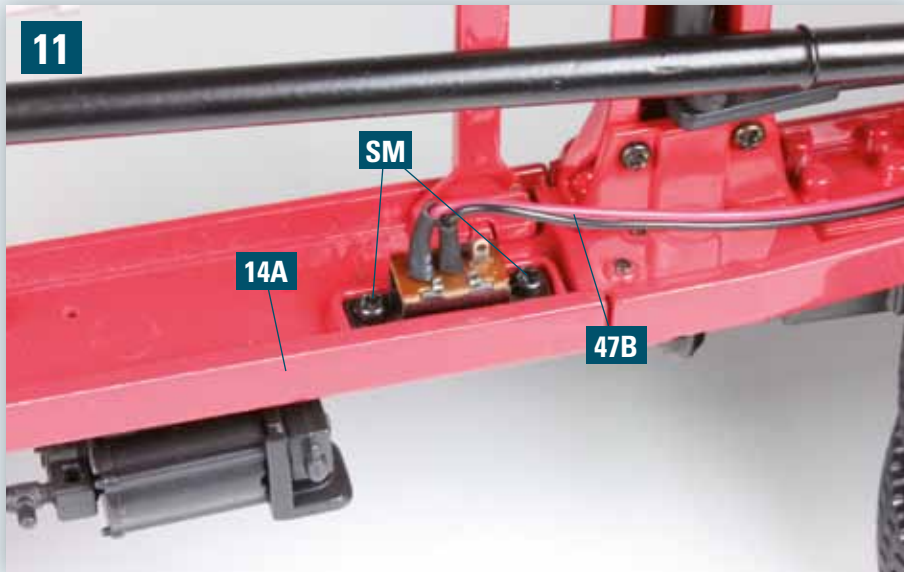
Fügen Sie die LED am rot-schwarzen Ende von Kabel 47A in die Öffnung an der Hinterseite der rechten Leuchte 43B ein, wie abgebildet. Die LED am grün-schwarzen Ende von Kabel 47A gehört in die Öffnung der linken Leuchte 43B (Detailfoto).



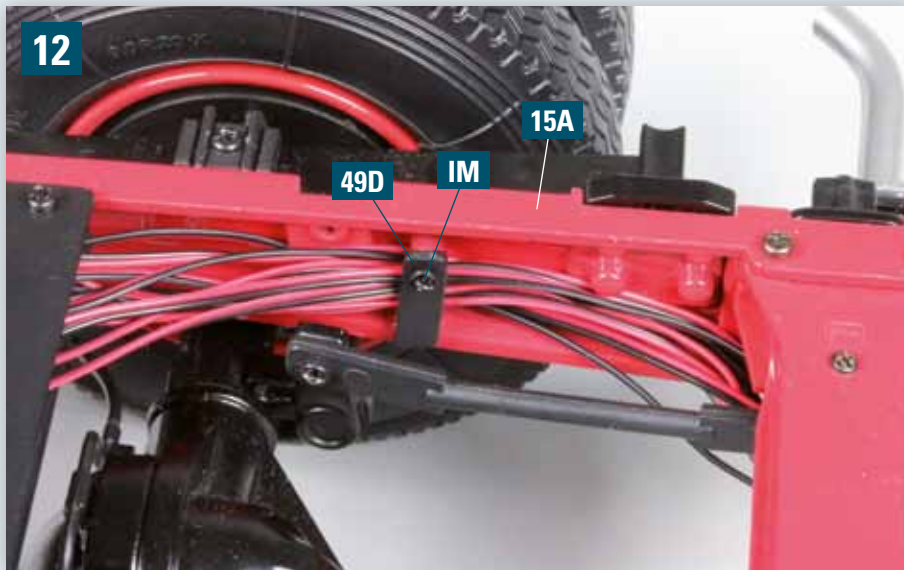
10



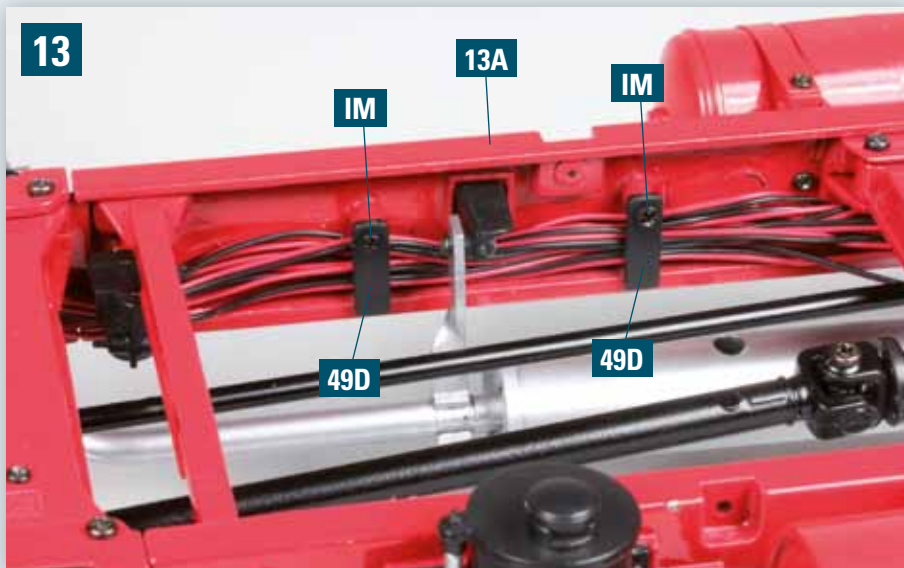
Das Hauptschalter-Kabel 47B wird an der Innenseite des rechten Längsträgers 16A nach vorne geführt und mit einer Kabelführung 49D gesichert, die Sie mit einer Schraube IM fixieren.



Den Hauptschalter am vorderen Ende des Kabels 47B fügen Sie in die abgebildete Öffnung am Längsträger 14A ein. An der Außenseite des Längsträgers befindet sich dort bereits der On/Off-Aufkleber 47C. Achten Sie dabei auf die Ausrichtung des Hauptschalters, wie abgebildet. Befestigen Sie den Hauptschalter mit zwei Schrauben SM.



Das 10er-Kabelbündel führen Sie an der Innenseite des linken hinteren Längsträgers 15A nach vorne. Sichern Sie die Kabel mit einer Kabelführung 49D, die Sie mit einer Schraube IM fixieren, wie abgebildet.



Das 10er-Kabelbündel wird an der Innenseite des linken mittleren Längsträgers 13A weiter nach vorne geführt. Sichern Sie die Kabel auf dem Weg mit zwei Kabelführungen 49D, die Sie jeweils mit einer Schraube IM befestigen.